

SERIE	ARTIKELNUMMER	MODELL	FUNKTION
MI - 90	MAMCOOO3I7O	TP98GG	Glühplatten - Herde

PRODUKT

**Gas Glühplattenherd auf Unterbau offen**



SERIE	ARTIKELNUMMER	MODELL	FUNKTION
MI - 90	MAMCOOO3I7O	TP98GG	Glühplatten - Herde

PRODUKT

**Gas Glühplattenherd auf Unterbau offen**



**TECHNISCHE DATEN**

BREITE (mm):	800
TIEFE (mm):	920
HÖHE (mm):	900
GEWICHT (Kg):	111
VOLUMEN (m <sup>3</sup> ):	1
GASLEISTUNG (kW):	11
INNENMAßE UNTERBAU (mm):	720x400(h)x900 mm
ANZAHL KOCHZONEN:	1
MAßE KOCHZONEN (mm):	780x700mm
DETAILS ZUR KOCHZONE:	1x 11kW

**BESCHREIBUNG**

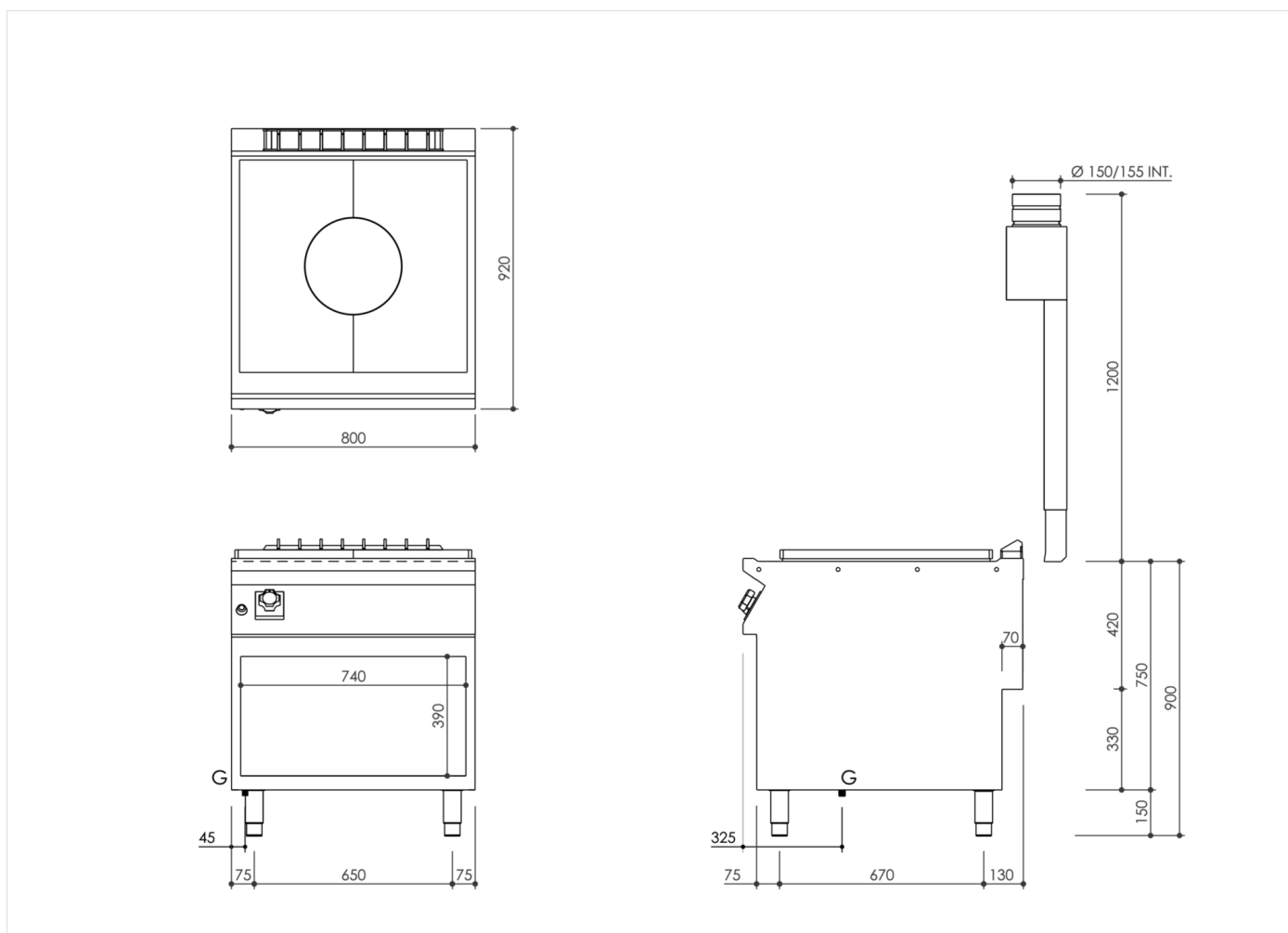
Gas-Glühplattenherd, Standgerät, auf offenem Unterbau, aus Edelstahl AISI 304. Tiefgezogene Deckplatte 20/10 mit vorderer Überlaufschutzkante, ausgelegt für stirnseitigen Verbund inklusive hermetischer Dichtung. Mit Vorrüstung für Montage der Wasserhahnsäule (Zubehör). Glühplatte 780x700 mm aus Gusseisen mit großer Materialstärke, mit Rillen für eine korrekte Verbreitung der Temperatur und zentralem Ring mit Öffnung. Beheizung mit leistungsstarkem Doppelkranzbrenner aus verchromten Stahl zum Erreichen einer Temperatur von bis zu 500 °C in der Plattenmitte und 200 °C an den Rändern, Brenner komplett mit Zündflamme mit Piezozündung und Sicherheits-Thermoelement. Ergonomische Knebel, deren Geometrie vor eindringendem Wasser schützt. Steuerung der Gaszufuhr über thermostatisches Sicherheitsventil. Gerät mit höhenverstellbaren Edelstahlfüßen.



SERIE	ARTIKELNUMMER	MODELL	FUNKTION
MI - 90	MAMCOOO3I7O	TP98GG	Glühplatten - Herde

PRODUKT

Gas Glühplattenherd auf Unterbau offen



INSTALLATIONSANGABEN

(G) Gasanschluss:  $\text{Ø}1/2''$

