

GAMA	CÓDIGO	MODELO	FUNCIÓN
MI - 90	MAMCOOO3320	CV94ET	Vitrocerámica

PRODUCTO

**Cocina eléctrica con encimera de cristal vitrocerámico de 2 zonas de sobremesa**



GAMA	CÓDIGO	MODELO	FUNCIÓN
MI - 90	MAMCOOO3320	CV94ET	Vitroc�er�mica

PRODUCTO

**Cocina el ctrica con encimera de cristal vitrocer mico de 2 zonas de sobremesa**



**DETALLES T CNICOS**

ANCHO (mm):	400
PROFUNDIDAD (mm):	920
ALTURA (mm):	250
PESO (Kg):	28
VOLUMEN (m <sup>3</sup> ):	0.25
POTENCIA EL�CTRICA (kW):	8
VOLTAJE (V):	VAC400-3N
N. ZONAS DE COCCI�N:	2
DIM. ZONAS DE COCCI�N (mm):	2x � 300mm
DATOS ZONA DE COCCI�N:	2x 4kW
GRADO IP	IPX5

**DESCRIPC N**

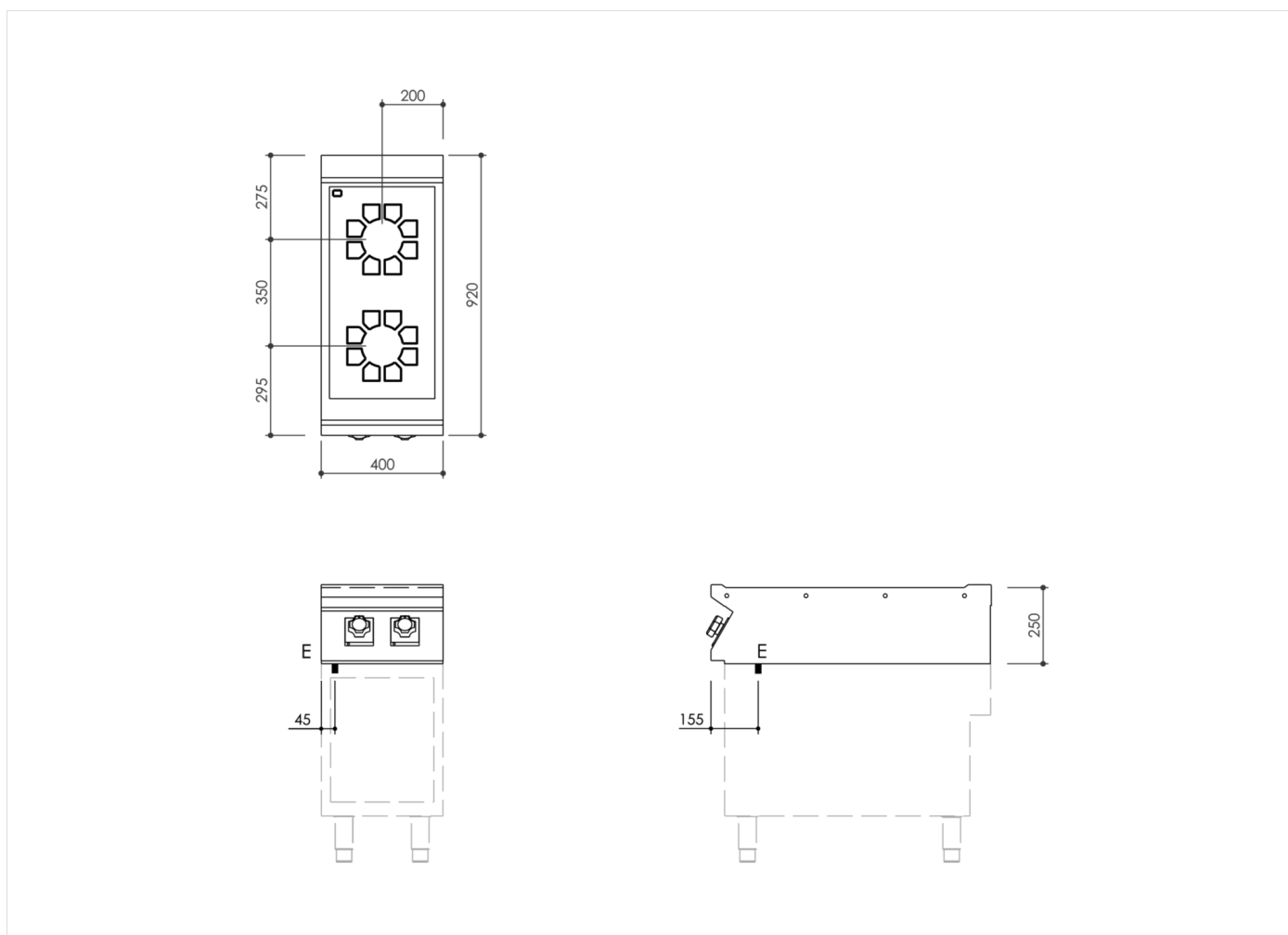
Encimera de cocci n con placa de vitrocer mica Top, realizada en acero inoxidable AISI 304. Encimera de 20/10 estampada con borde anterior antiderrame, apta para uni n lateral con junta herm tica de serie. Encimera con preinstalaci n para el accesorio columna de agua. Superficie de vitrocer mica de 6 mm de espesor, sellada herm ticamente a la encimera. Dos zonas de cocci n independientes, cada una con elementos radiantes circulares   300 mm de 4 kW de potencia para alcanzar una temperatura m xima de 400  C en 3 min. Medidas del vidrio 350x700 mm. Las zonas calientes est n indicadas con l neas en el cristal y dotadas de testigos de calor residual. Regulador de energ a para controlar el calor, especialmente dise ado con una forma que evita filtraciones de agua, dotado de testigos que indican de inmediato el funcionamiento. Placas con termostato de seguridad de rearme autom tico que act a en caso de recipiente ausente o inadecuado. Grado de protecci n contra el agua IPX5.



GAMA	CÓDIGO	MODELO	FUNCIÓN
MI - 90	MAMCOOO3320	CV94ET	Vitrocerámica

PRODUCTO

Cocina eléctrica con encimera de cristal vitrocerámico de 2 zonas de sobremesa



DETALLES TÉCNICOS DE INSTALACIÓN

(E) Conexión Eléctrica: VAC400-3N 50/60Hz

