

SERIE	ARTIKELNUMMER	MODELL	FUNKTION
MI - 90	MAMCOOO3330	CV94EG	Glaskeramikherd

PRODUKT

Glaskeramikherd 2 Zonen auf Unterbau offen



TECHNISCHE DATEN

BREITE (mm):	400
TIEFE (mm):	920
HÖHE (mm):	900
GEWICHT (Kg):	43
VOLUMEN (m ³):	0.5
GESAMT-WATT (kW):	8
NETZSPANNUNG (V):	VAC400-3N
INNENMAßE UNTERBAU (mm):	360x400(h)x900 mm
ANZAHL KOCHZONEN:	2
MAßE KOCHZONEN (mm):	2x Ø 300 mm
DETAILS ZUR KOCHZONE:	2x 4kW
IP SCHUTZGRAD:	IPX5

BESCHREIBUNG

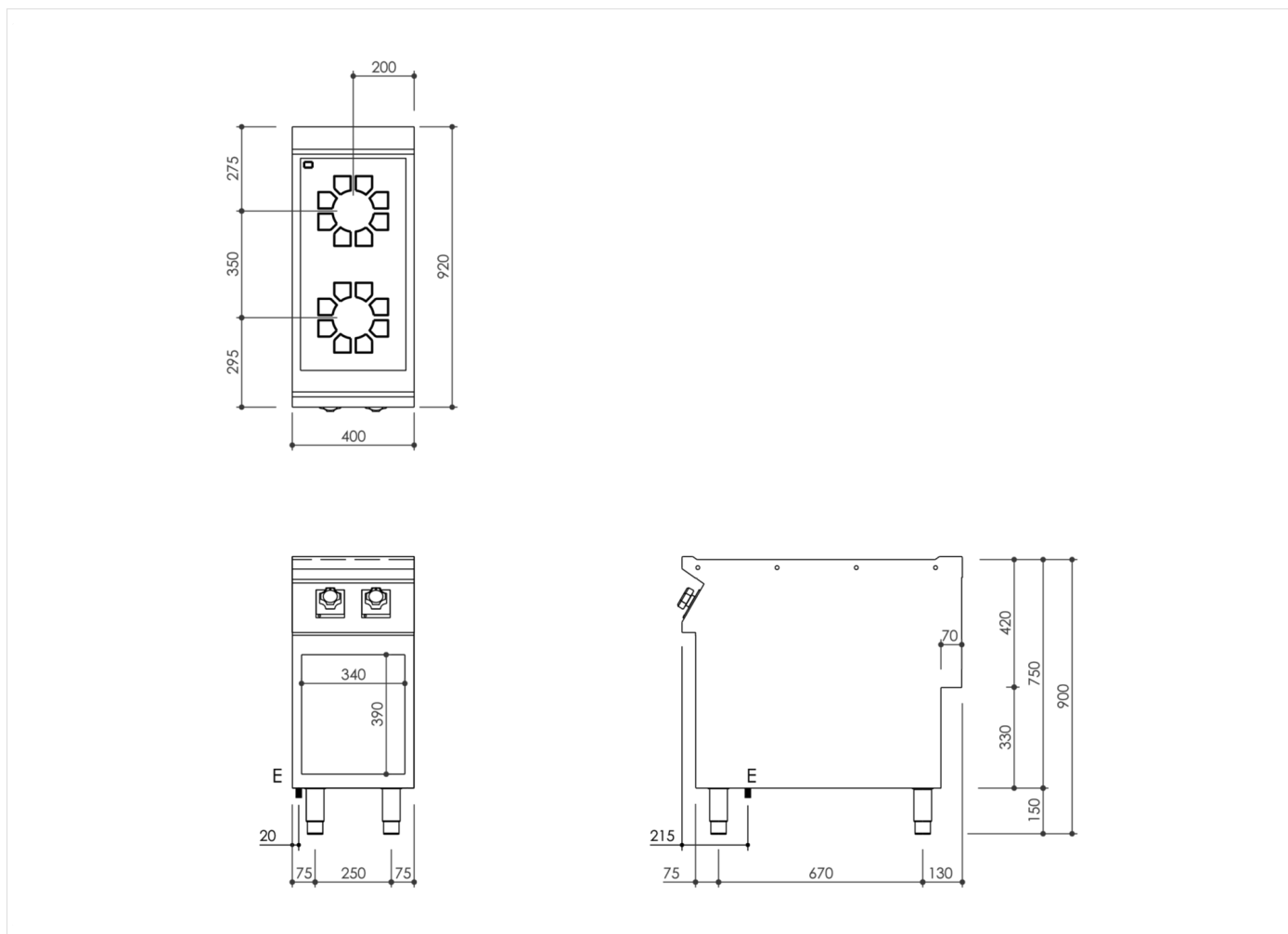
Elektro-Glaskeramikkochfeld, Standgerät, auf offenem Unterbau, aus Edelstahl AISI 304. Tiefgezogene Deckplatte 20/10 mit vorderer Überlaufschutzkante, ausgelegt für stirnseitigen Verbund inklusive hermetischer Dichtung. Mit Vorrüstung für Montage der Wasserhahnsäule (Zubehör). Mit der Platte dicht versiegelte Glaskeramikfläche mit 6 mm Stärke, ausgelegt für 2 separate Heizzonen, jede mit darunter befindlichen runden Strahlungselementen Ø 300 mm zu je 4 kW Leistung zum Erreichen einer Höchsttemperatur von 400 °C in 3 Min. Abmessungen der Scheibe 350x700 mm. Kennzeichnung der Heizzonen durch aufgedruckte Konturen auf dem Glas, mit Kontrolllampen zur Restwärmeanzeige. Leistungsregler zur Steuerung der Heizfunktion, dessen Geometrie vor eindringendem Wasser schützt, ausgestattet mit integrierten Kontrolllampen für die unmittelbare Betriebsanzeige. Die Platten sind mit einem automatisch rücksetzenden Sicherheitsthermostat ausgestattet, der ausgelöst wird, wenn die Platte ohne, bzw. mit ungeeignetem Kochgeschirr benutzt wird. Schutzart IPX5 (Strahlwasser). Gerät mit höhenverstellbaren Edelstahlfüßen.



SERIE	ARTIKELNUMMER	MODELL	FUNKTION
MI - 90	MAMCOOO3330	CV94EG	Glaskeramikherd

PRODUKT

Glaskeramikherd 2 Zonen auf Unterbau offen



INSTALLATIONSANGABEN

(E) Elektroanschluss: VAC400-3N 50/60Hz

