

GAMA	CÓDIGO	MODELO	FUNCIÓN
MI - 90	MAMCOOO3330	CV94EG	Vitroc�er�mica

PRODUCTO

Cocina el ctrica con encimera de cristal vitroc er mico de 2 zonas montada sobre mueble abierto



GAMA	CÓDIGO	MODELO	FUNCIÓN
MI - 90	MAMCOOO3330	CV94EG	Vitrocerámica

PRODUCTO

Cocina eléctrica con encimera de cristal vitrocerámico de 2 zonas montada sobre mueble abierto



DETALLES TÉCNICOS

ANCHO (mm):	400
PROFUNDIDAD (mm):	920
ALTURA (mm):	900
PESO (Kg):	43
VOLUMEN (m ³):	0.5
POTENCIA ELÉCTRICA (kW):	8
VOLTAJE (V):	VAC400-3N
DIM. INTERNAS BASE (mm):	360x400(h)x900 mm
N. ZONAS DE COCCIÓN:	2
DIM. ZONAS DE COCCIÓN (mm):	2x Ø 300 mm
DATOS ZONA DE COCCIÓN:	2x 4kW
GRADO IP	IPX5

DESCRIPCIÓN

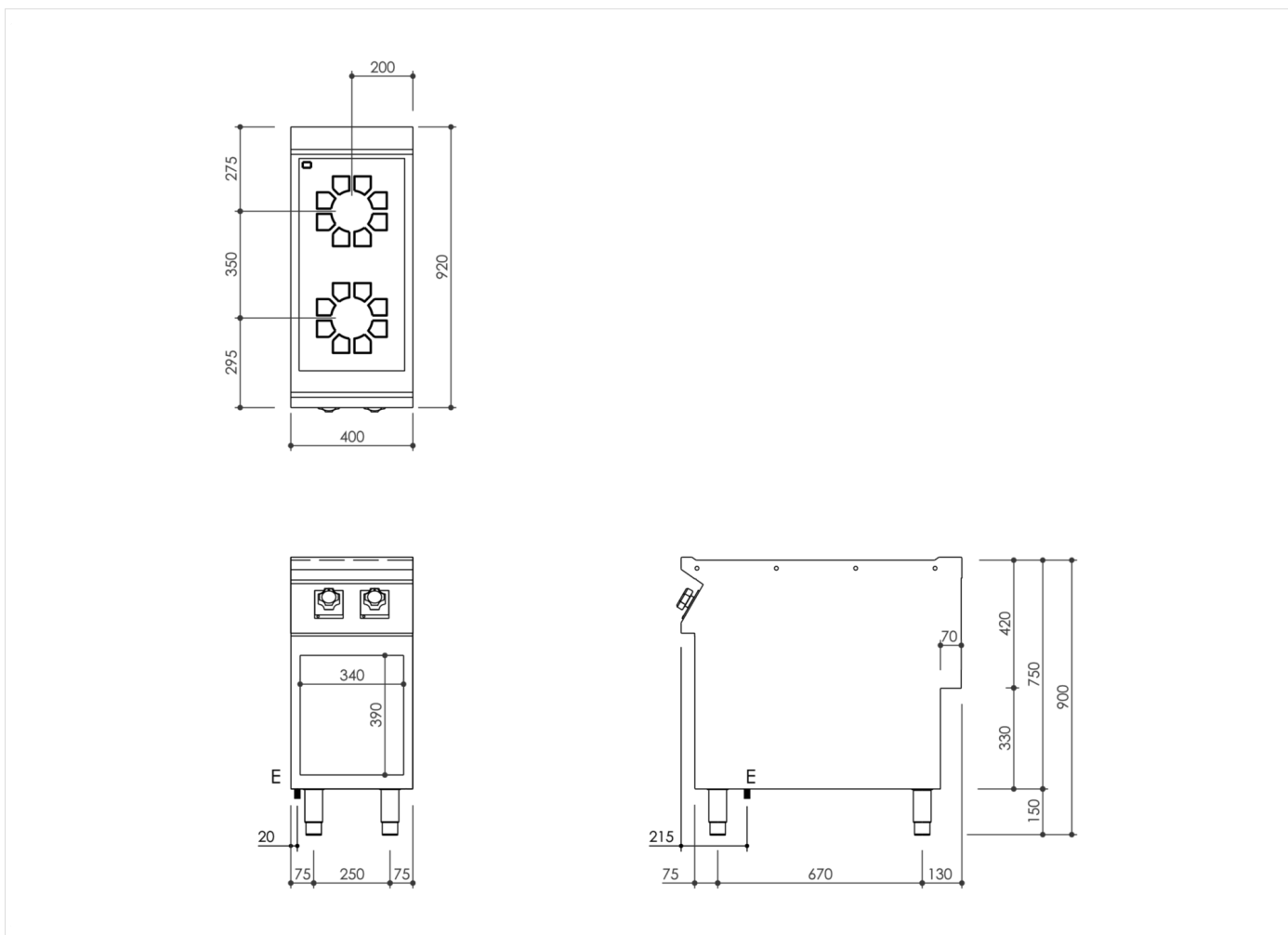
Encimera de cocción con placa de vitrocerámica monobloc, sobre mueble abierto, realizado en acero inoxidable AISI 304. Encimera de 20/10 estampada con borde anterior antiderrame, apta para unión lateral con junta hermética de serie. Encimera con preinstalación para el accesorio columna de agua. Superficie de vitrocerámica de 6 mm de espesor, sellada herméticamente a la encimera. Dos zonas de cocción independientes, cada una con elementos radiantes circulares Ø 300 mm de 4 kW de potencia para alcanzar una temperatura máxima de 400 °C en 3 min. Medidas del vidrio 350x700 mm. Las zonas calientes están indicadas con líneas en el cristal y dotadas de testigos de calor residual. Regulador de energía para controlar el calor, especialmente diseñado con una forma que evita filtraciones de agua, dotado de testigos que indican de inmediato el funcionamiento. Placas con termostato de seguridad de rearme automático que actúa en caso de recipiente ausente o inadecuado. Grado de protección contra el agua IPX5. Equipo con pies de acero inoxidable regulables en altura.



GAMA	CÓDIGO	MODELO	FUNCIÓN
MI - 90	MAMCOOO3330	CV94EG	Vitrocerámica

PRODUCTO

Cocina eléctrica con encimera de cristal vitrocerámico de 2 zonas montada sobre mueble abierto



DETALLES TÉCNICOS DE INSTALACIÓN

(E) Conexión Eléctrica:

VAC400-3N 50/60Hz

