

SERIE	ARTIKELNUMMER	MODELL	FUNKTION
MI - 90	MAMCOOO3370	CV98EFEV	Glaskeramikherd

PRODUKT

Glaskeramikherd 4 Zonen auf Elektro-Backofen mit Umluft



TECHNISCHE DATEN

BREITE (mm):	800
TIEFE (mm):	920
HÖHE (mm):	900
GEWICHT (Kg):	134
VOLUMEN (m ³):	1
GESAMT-WATT (kW):	22
NETZSPANNUNG (V):	VAC400-3N
INNENMAßE BACKOFEN (mm):	575x700x300(h) mm
KAPAZITÄT BACKOFEN:	2x GN 2/1
BACKOFENLEISTUNG (kW):	6
ANZAHL KOCHZONEN:	4
MAßE KOCHZONEN (mm):	4x Ø 300 mm
DETAILS ZUR KOCHZONE:	4x 4kW
IP SCHUTZGRAD:	IPX5
OFEN BETRIEBSTEMPERATUR (°C):	0-280

BESCHREIBUNG

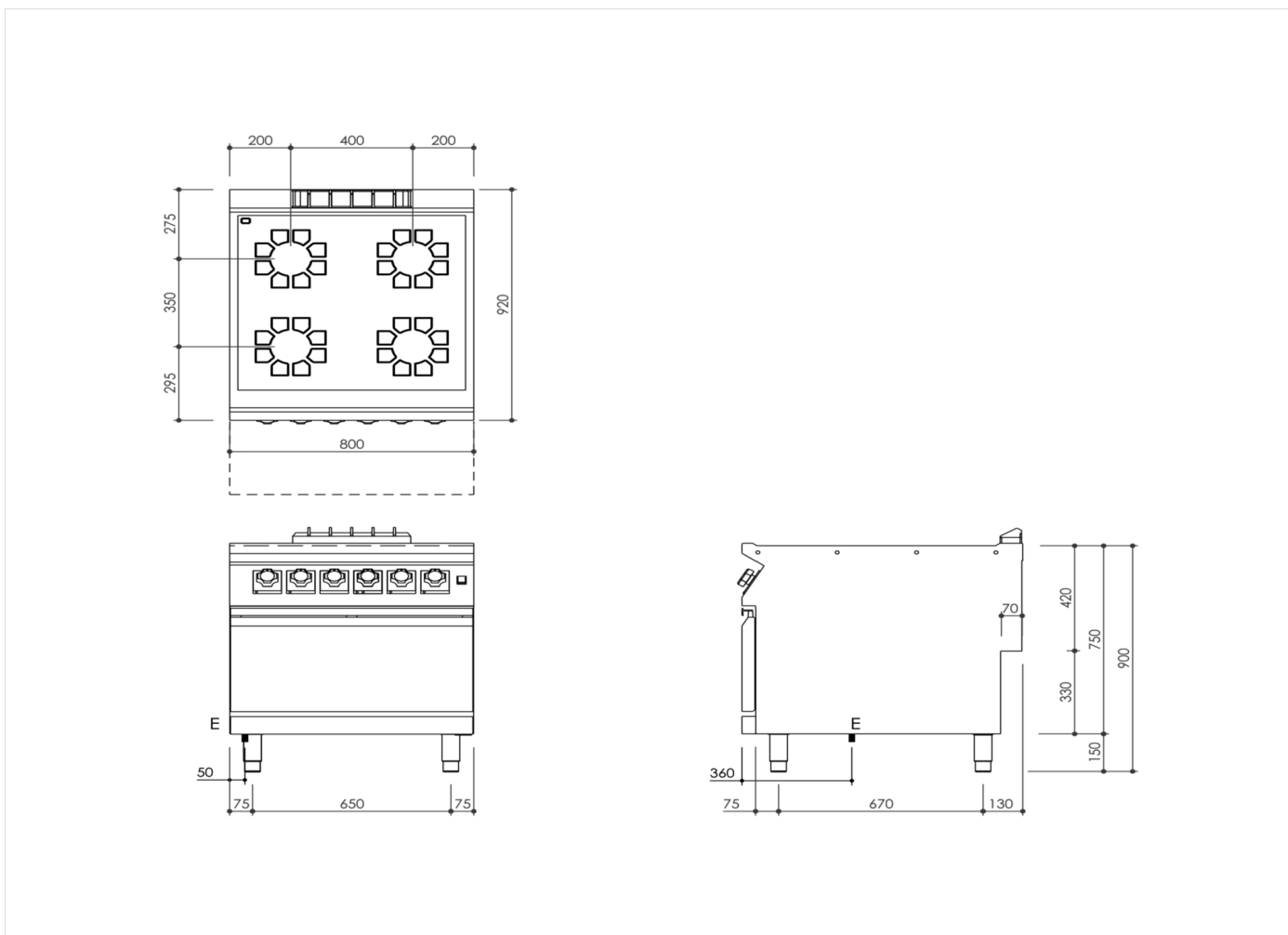
Elektro-Glaskeramikkochfeld, Standgerät, auf Umluft- Elektrobackofen, aus Edelstahl AISI 304. Tiefgezogene Deckplatte 20/10 mit vorderer Überlaufschutzkante, ausgelegt für stirnseitigen Verbund inklusive hermetischer Dichtung. Mit Vorrüstung für Montage der Wasserhahnsäule (Zubehör). Mit der Platte dicht versiegelte Glaskeramikfläche mit 6 mm Stärke, ausgelegt für 4 separate Heizzonen, jede mit darunter befindlichen runden Strahlungselementen Ø 300 mm zu je 4 kW Leistung zum Erreichen einer Höchsttemperatur von 400 °C in 3 Min. Abmessungen der Scheibe 750x700 mm. Kennzeichnung der Heizzonen durch aufgedruckte Konturen auf dem Glas, mit Kontrolllampen zur Restwärmeanzeige. Leistungsregler zur Steuerung der Heizfunktion, dessen Geometrie vor eindringendem Wasser schützt, ausgestattet mit integrierten Kontrolllampen für die unmittelbare Betriebsanzeige. Die Platten sind mit einem automatisch rücksetzenden Sicherheitsthermostat ausgestattet, der ausgelöst wird, wenn die Platte ohne, bzw. mit ungeeignetem Kochgeschirr benutzt wird. Umluft-Elektrobackofen GN 2/1. Heizwiderstände mit separater Einstellung für Ober- und Unterhitze. Temperaturregelung zwischen 110 °C und 280 °C über Thermostat. Garraum aus Edelstahl, Abmessungen 575x700x300 mm. Ofenboden aus Gusseisen. Ofeninnentür aus Edelstahl mit Labyrinthdichtung. Umschalter mit vier Betriebsstellungen, Sicherheitsthermostat. Kontrolllampe für die Überwachung des korrekten Ofenbetriebs. Ofenleistung 6 kW. Schutzart IPX5 (Strahlwasser). Gerät mit höhenverstellbaren Edelstahlfüßen.



SERIE	ARTIKELNUMMER	MODELL	FUNKTION
MI - 90	MAMCOOO3370	CV98EFEV	Glaskeramikherd

PRODUKT

Glaskeramikherd 4 Zonen auf Elektro-Backofen mit Umluft



INSTALLATIONSANGABEN

(E) Elektroanschluss: VAC400-3N 50/60Hz

