

GAMA	CÓDIGO	MODELO	FUNCIÓN
MI - 90	MAMCOOO3370	CV98EFEV	Vitroc�er�mica

PRODUCTO

Cocina el ctrica con encimera de cristal vitroc er mico de 4 zonas con horno el ctrico ventilado



GAMA	CÓDIGO	MODELO	FUNCIÓN
MI - 90	MAMCOOO3370	CV98EFEV	Vitrocerámica

PRODUCTO

Cocina eléctrica con encimera de cristal vitrocerámico de 4 zonas con horno eléctrico ventilado



DETALLES TÉCNICOS

ANCHO (mm):	800
PROFUNDIDAD (mm):	920
ALTURA (mm):	900
PESO (Kg):	134
VOLUMEN (m ³):	1
POTENCIA ELÉCTRICA (kW):	22
VOLTAJE (V):	VAC400-3N
DIM. INTERNAS HORNO (mm):	575x700x300(h) mm
CAPACIDAD HORNO:	2x GN 2/1
POTENCIA HORNO (kW):	6
N. ZONAS DE COCCIÓN:	4
DIM. ZONAS DE COCCIÓN (mm):	4x Ø 300 mm
DATOS ZONA DE COCCIÓN:	4x 4kW
GRADO IP	IPX5
RANGO TEMPERATURA HORNO (°C):	0-280

DESCRIPCIÓN

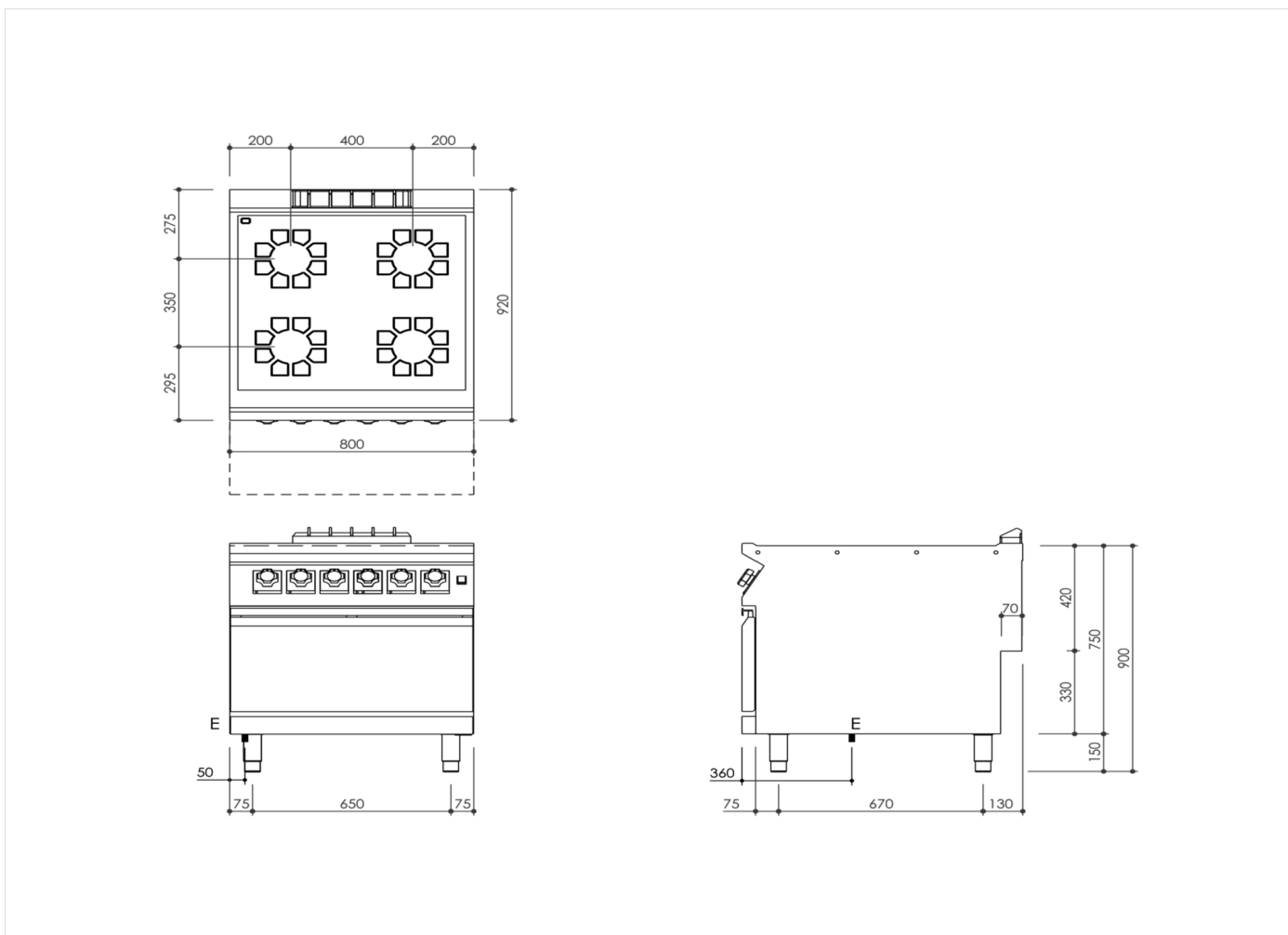
Encimera de cocción con placa de vitrocerámica monobloc, sobre horno eléctrico ventilado, realizada en acero inoxidable AISI 304. Encimera de 20/10 estampada con borde anterior antiderrame, apta para unión lateral con junta hermética de serie. Encimera con preinstalación para el accesorio columna de agua. Superficie de vitrocerámica de 6 mm de espesor, sellada herméticamente a la encimera. Cuatro zonas de cocción independientes, cada una con elementos radiantes circulares Ø 300 mm de 4 kW de potencia para alcanzar una temperatura máxima de 400 °C en 3 min. Medidas del vidrio 750x700 mm. Las zonas calientes están indicadas con líneas en el cristal y dotadas de testigos de calor residual. Regulador de energía para controlar el calor, especialmente diseñado con una forma que evita filtraciones de agua, dotado de testigos que indican de inmediato el funcionamiento. Placas con termostato de seguridad de rearme automático que actúa en caso de recipiente ausente o inadecuado. Horno eléctrico ventilado GN 2/1. Calentamiento mediante resistencias superiores e inferiores con regulación independiente. Termostato para regular la temperatura de 110 °C a 280 °C. Cámara de cocción de 575x700x300h mm en acero inoxidable. Suelo del horno de hierro fundido. Contrapuerta del horno en acero inoxidable con junta de laberinto. Conmutador de cuatro posiciones, termostato de seguridad. Testigo de funcionamiento correcto del horno. Potencia del horno 6 kW. Grado de protección contra el agua IPX5. Equipo con pies de acero inoxidable regulables en altura.



GAMA	CÓDIGO	MODELO	FUNCIÓN
MI - 90	MAMCOOO3370	CV98EFEV	Vitrocerámica

PRODUCTO

Cocina eléctrica con encimera de cristal vitrocerámico de 4 zonas con horno eléctrico ventilado



DETALLES TÉCNICOS DE INSTALACIÓN

(E) Conexión Eléctrica: VAC400-3N 50/60Hz

