



GAMMA	CODICE	MODELLO	FUNZIONE
MI - 90	MAMCOOO3360	CV98EFE	<b>Cucine Vetroceramica</b>

PRODOTTO

**Piano cottura in vetroceramica 4 zone su forno elettrico statico**



**DATI TECNICI**

LARGHEZZA (mm):	<b>800</b>
PROFONDITA' (mm):	<b>920</b>
ALTEZZA (mm):	<b>900</b>
PESO (Kg):	<b>134</b>
VOLUME (m <sup>3</sup> ):	<b>1</b>
POTENZA EL. (kW):	<b>22</b>
ALIMENTAZIONE (V):	<b>VAC400-3N</b>
DIM. INTERNE FORNO (mm):	<b>575x700x300(h) mm</b>
CAPACITA' FORNO:	<b>2x GN 2/1</b>
POTENZA FORNO (kW):	<b>6</b>
N° ZONE COTTURA:	<b>4</b>
DIM. ZONE COTTURA (mm):	<b>4x Ø 300 mm</b>
DETTAGLI ZONE COTTURA:	<b>4x 4kW</b>
GRADO IP:	<b>IPX5</b>
RANGE T FORNO (°C):	<b>0-280</b>

**DESCRIZIONE**

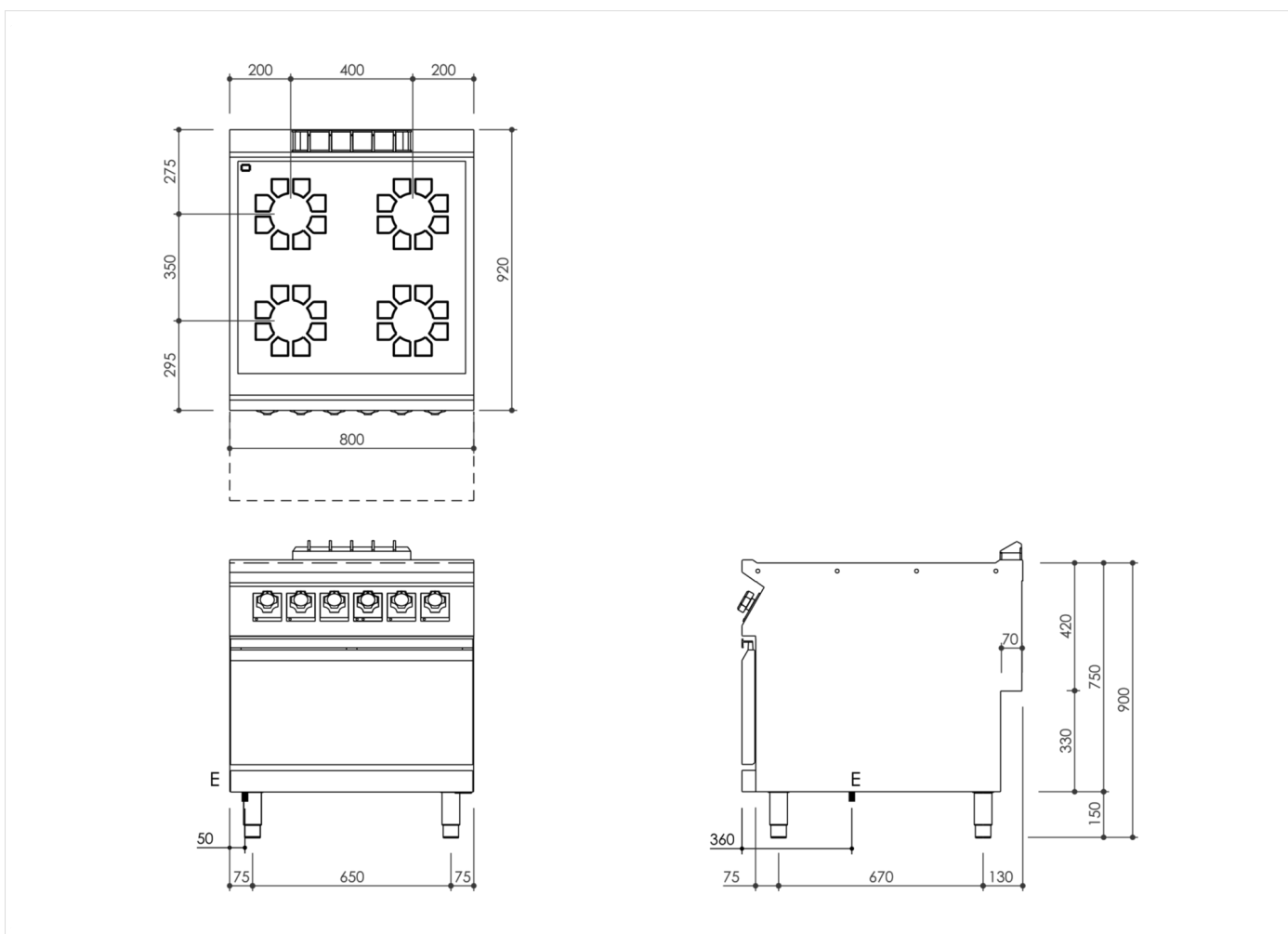
Piano di cottura vetroceramica elettrico monoblocco su forno elettrico statico, realizzato in acciaio inox AISI 304. Piano in 20/10 stampato con bordo anteriore antitrascinamento, predisposto per l'unione di testa con guarnizione ermetica in dotazione. Piano predisposto per il montaggio dell'accessorio colonnina acqua. Superficie in vetroceramica di spessore 6 mm sigillata ermeticamente al piano e realizzato per n° 4 zone di cottura indipendenti, ciascuna con sottostanti elementi radianti circolari Ø 300 mm da 4 kW di potenza per raggiungere una temperatura massima di 400°C in 3 min. Dimensioni del vetro mm. 750x700. Le zone riscaldate sono delimitate da contorni serigrafati sul vetro, e dotate di lampade spia per il calore residuo. Regolatore di energia per il controllo del riscaldamento con geometria di protezione alle infiltrazioni d'acqua, dotate di lampade spia integrate per la visualizzazione immediata del funzionamento. Piastre dotate di termostato di sicurezza a ripristino automatico che interviene in caso utilizzo a vuoto o con pentola inadatta. Forno elettrico statico GN 2/1. Riscaldamento tramite resistenze superiori ed inferiori a regolazione indipendente. Termostato per una regolazione della temperatura da 110°C a 280°C. Camera di cottura in acciaio inox di dimensioni 575x700x300h mm. Suola forno in ghisa. Controporta forno in acciaio inox con tenuta a labirinto. Commutatore a quattro posizioni, termostato di sicurezza. Lampada spia per verificare il corretto funzionamento del forno. Potenza forno 6 kW. Grado di protezione all'acqua IPX5. Apparecchiatura dotata di piedini regolabili in altezza in acciaio inox.



GAMMA    CODICE    MODELLO    FUNZIONE  
**MI - 90    MAMCOOO3360    CV98EFE    Cucine Vetroceramica**

PRODOTTO

**Piano cottura in vetroceramica 4 zone su forno elettrico statico**



#### DATI TECNICI DI INSTALLAZIONE

(E) Allacciamento Elettrico:

VAC400-3N 50/60Hz

