



GAMME	CODE	MODÈLE	FONCTION
MI - 90	MAMCOOO3400	CI98ET	Induction

ARTICLE

**Plaque à induction 4 zones Top**



**DONNÉES TECHNIQUES**

LARGEUR (mm):	<b>800</b>
PROFONDEUR (mm):	<b>920</b>
HAUTEUR (mm):	<b>250</b>
POIDS (Kg):	<b>68</b>
VOLUME (m <sup>3</sup> ):	<b>0.5</b>
PUISSANCE ÉLECTRIQUE (kW):	<b>20</b>
TENSION (V):	<b>VAC400-3</b>
N. ZONES DE CUISSON:	<b>4</b>
DIM. ZONES DE CUISSON (mm):	<b>4x Ø280mm</b>
DÉTAILS ZONE DE CUISSON:	<b>4x 5kW</b>
DEGRÉ IP:	<b>IPX5</b>

**DESCRIPTION**

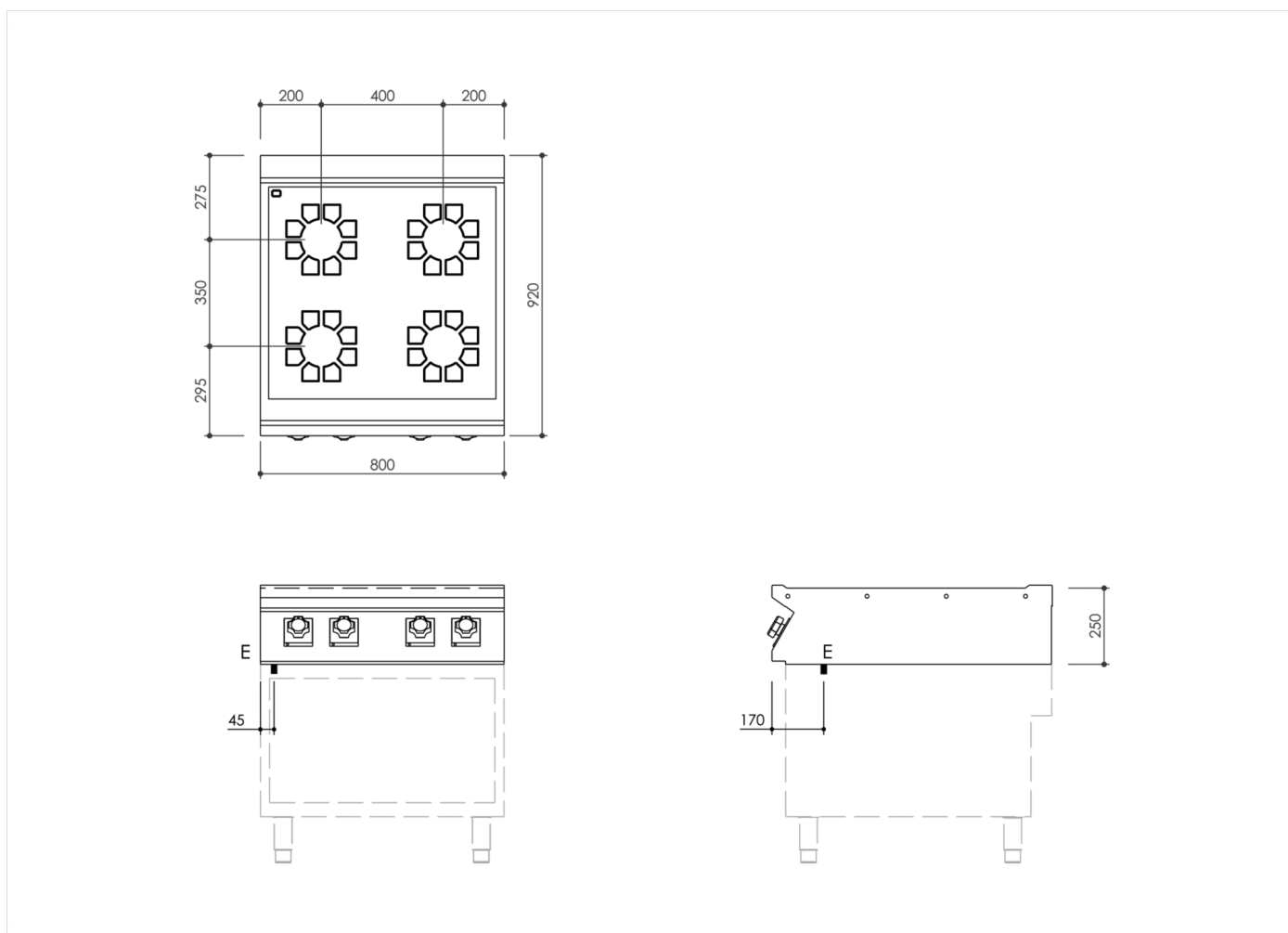
Plaque à induction Top, réalisée en acier inox AISI 304. Plan embouti, épaisseur 20/10, avec bord avant anti-débordement, conçu pour la jonction d'extrémité avec joint hermétique fourni. Plan prédisposé pour le montage de l'accessoire colonne d'eau. Surface en vitrocéramique de 6 mm d'épaisseur fixée hermétiquement au plan et réalisée pour 4 zones de cuisson indépendantes ayant chacune des éléments chauffants circulaires Ø 280 mm d'une puissance de 5 kW. Système de reconnaissance des casseroles qui enclenche le chauffage en présence du récipient de cuisson. Les zones de chauffe sont reconnaissables par une sérigraphie et dotées de lampes témoins pour la chaleur résiduelle. Sélecteur d'énergie à 10 positions pour le contrôle du chauffage dont la forme protège contre les infiltrations d'eau, équipé de lampes témoin intégrées signalant immédiatement le chauffage et le fonctionnement correct de l'appareil. Power-Box intégré à l'appareil, avec capteur principal de sécurité. Indice de protection contre l'eau IPX5.



GAMME	CODE	MODÈLE	FONCTION
MI - 90	MAMCOOO3400	CI98ET	Induction

ARTICLE

**Plaque à induction 4 zones Top**



## DONNÉES TECHNIQUES D'INSTALLATION

(E) Raccordement électrique: VAC400-3 50 / 60 Hz

