



GAMME	CODE	MODÈLE	FONCTION
MI - 90	MAMCOOO3470	WI94EG	Induction

ARTICLE

**Fourneau à induction Wok 1 zone sur placard ouvert**



**DONNÉES TECHNIQUES**

LARGEUR (mm):	400
PROFONDEUR (mm):	920
HAUTEUR (mm):	900
POIDS (Kg):	59
VOLUME (m <sup>3</sup> ):	0.5
PUISSANCE ÉLECTRIQUE (kW):	5
TENSION (V):	VAC400-3
DIM. INTERNES BASE (mm):	360x400(h)x900 mm
N. ZONES DE CUISSON:	1
DIM. ZONES DE CUISSON (mm):	Ø300mm
DÉTAILS ZONE DE CUISSON:	1x 5kW
DEGRÉ IP:	IPX5

**DESCRIPTION**

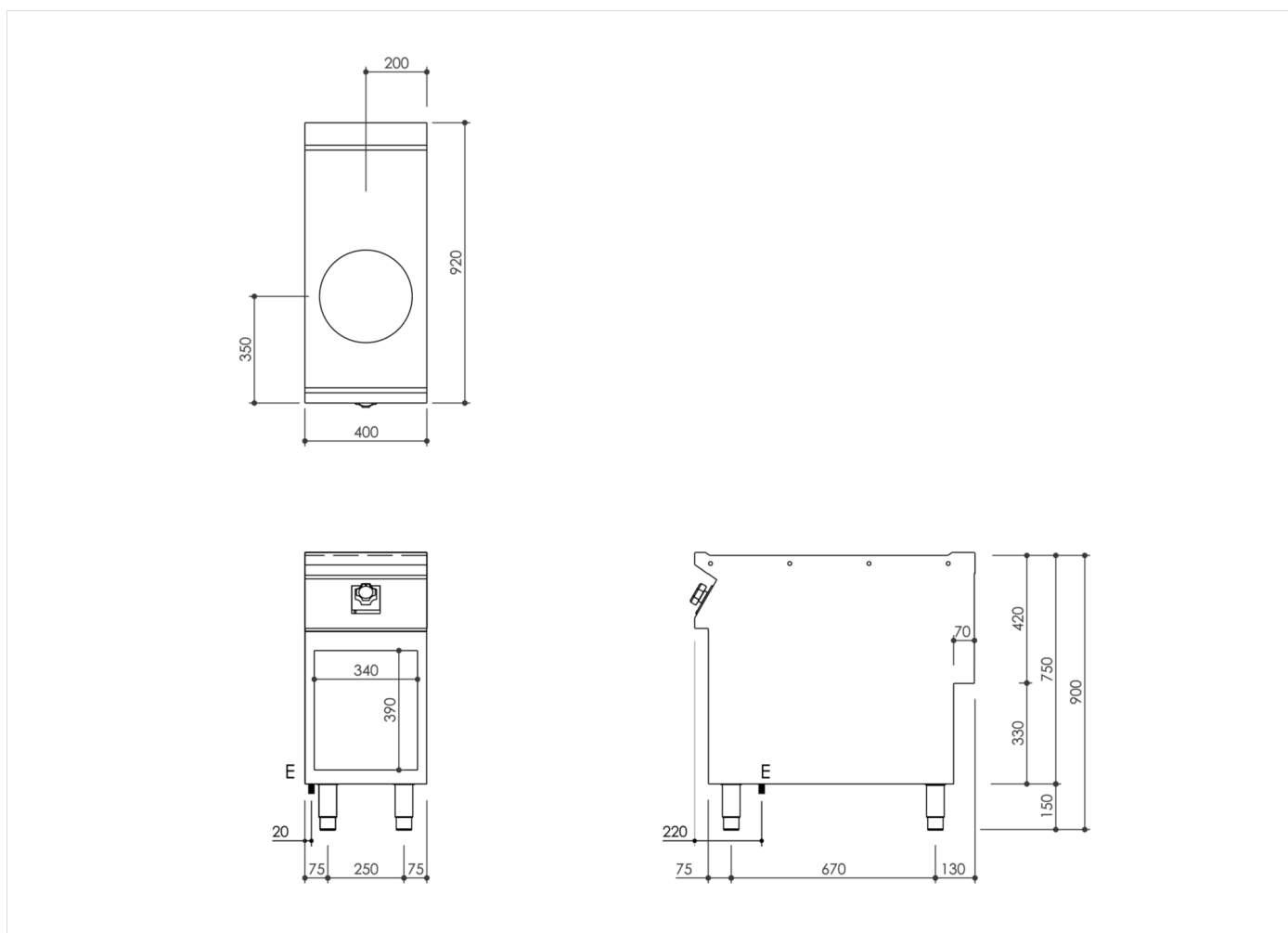
Plaque à induction électrique sur placard ouvert, WOK en vitrocéramique fixé hermétiquement au plan, système de reconnaissance des casseroles qui enclenche le chauffage en présence du récipient de cuisson. Appareil réalisé en acier inox AISI 304. Manettes ergonomiques dont la forme protège contre les infiltrations d'eau. Comprend 1 zone de cuisson de 5 kW. Sélecteur de commande permettant d'utiliser 6 niveaux de puissance. Lampes témoin indiquant l'enclenchement du chauffage et que l'appareil fonctionne correctement. Power-box intégré, capteur principal de sécurité. Indice de protection contre l'eau IPX5.



GAMME	CODE	MODÈLE	FONCTION
MI - 90	MAMCOOO3470	WI94EG	Induction

ARTICLE

**Fourneau à induction Wok 1 zone sur placard ouvert**



**DONNÉES TECHNIQUES D'INSTALLATION**

(E) Raccordement électrique: **VAC400-3 50 / 60 Hz**

