

GAMA	CÓDIGO	MODELO	FUNCIÓN
MI - 90	MAMCOOO35IO	FR96GIOA	Freidoras

PRODUCTO

Freidora a gas de 2 cubas de 10+10 litros montada sobre mueble con puerta



DETALLES TÉCNICOS

ANCHO (mm):	600		
PROFUNDIDAD (mm):	920		
ALTURA (mm):	900		
PESO (Kg):	87		
VOLUMEN (m ³):	0.75		
POTENCIA GAS (kW):	20		
DIM. INTERNAS BASE (mm):	520x400(h)x900 mm		
N. ZONAS DE COCCIÓN:	2		
DATOS ZONA DE COCCIÓN:	2x 10kW		
N. CUBAS:	2	CAPACIDAD:	2x 10
RANGO TEMPERATURA (°C):	100-185		

DESCRIPCIÓN

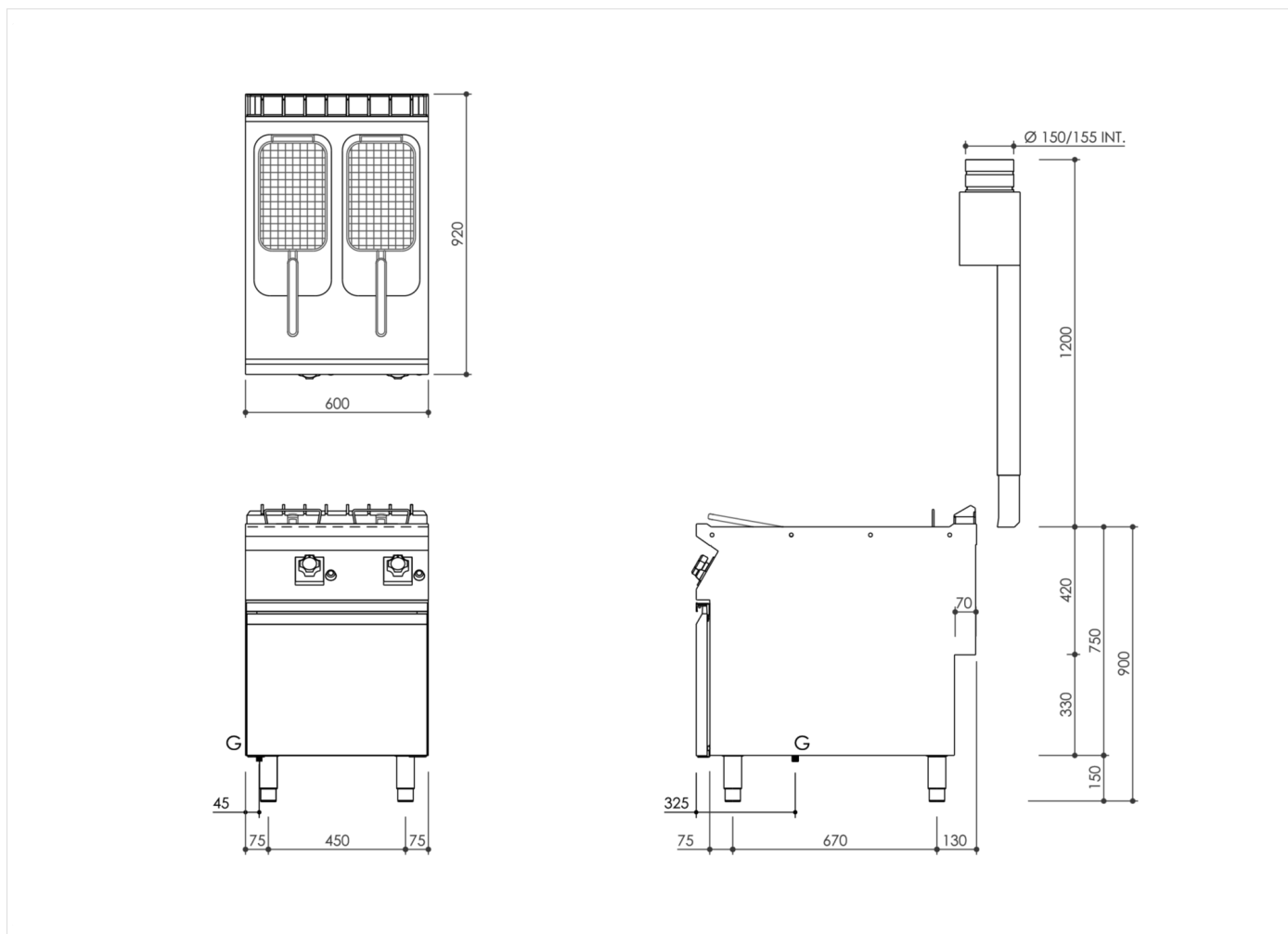
Freidora de gas monobloc, sobre mueble armario, realizada en acero inoxidable AISI 304. Encimera de 20/10 estampada con borde anterior antiderrame, apta para unión lateral con junta hermética de serie. Cubas de cocción estampadas en acero inoxidable AISI 304 con perfil interior redondeado. Capacidad de las cubas de 10+10 l. Cubas con amplia cavidad frontal para la expansión del aceite y la espuma y una amplia zona fría para recoger los residuos de cocción. Calentamiento con quemadores de acero inoxidable de llama optimizada, montados fuera de la cuba. Temperatura del aceite de la cuba con regulación de 100 a 185 °C. Mando para regular el calor, especialmente diseñado con una forma que evita filtraciones de agua. Regulación del calor mediante válvula termostática de seguridad con termopar. Encendido del quemador principal mediante quemador piloto. Encendedor piezoeléctrico con capuchón de protección del agua situado en el panel de mandos. Termostato de seguridad de rearme manual. Filtro extraíble, cesta, tapa y colector para el grifo de vaciado incluidos. Grado de protección contra el agua IPX5. Equipo con pies de acero inoxidable regulables en altura.



GAMA	CÓDIGO	MODELO	FUNCIÓN
MI - 90	MAMCOOO35IO	FR96GIOA	Freidoras

PRODUCTO

Freidora a gas de 2 cubas de 10+10 litros montada sobre mueble con puerta



DETALLES TÉCNICOS DE INSTALACIÓN

(G) Llegada Gas:

Ø1/2"

