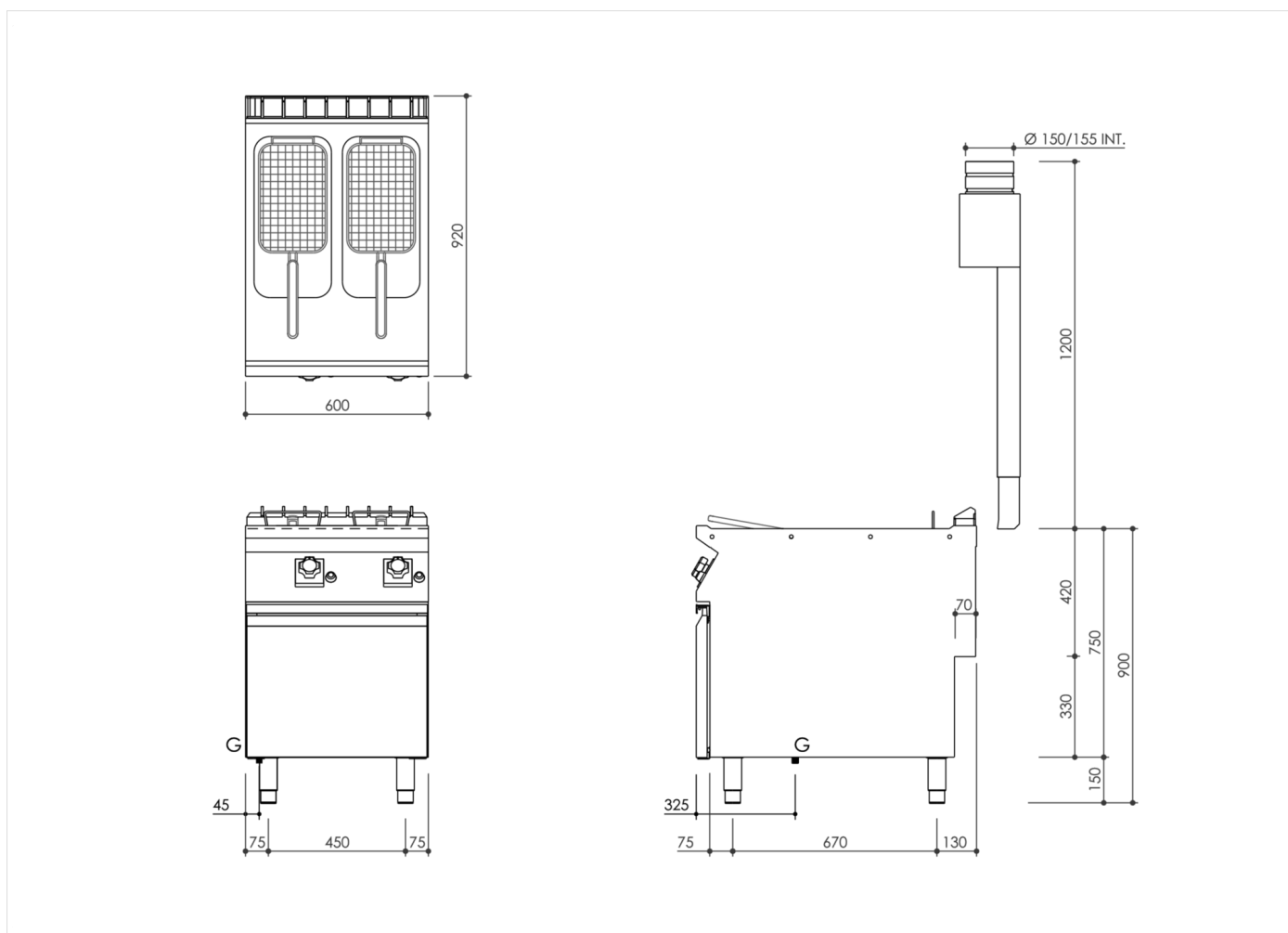


GAMMA	CODICE	MODELLO	FUNZIONE
MI - 90	MAMCOOO3510	FR96GIOA	Friggitrici

PRODOTTO

Friggitrice a gas 2 vasche 10+10 lt. su vano armadiato



DATI TECNICI DI INSTALLAZIONE

(G) Arrivo Gas:

Ø1/2"

