

GAMMA	CODICE	MODELLO	FUNZIONE
MI - 90	MAMCOOO3520	FR98G15A	Friggitrici

PRODOTTO

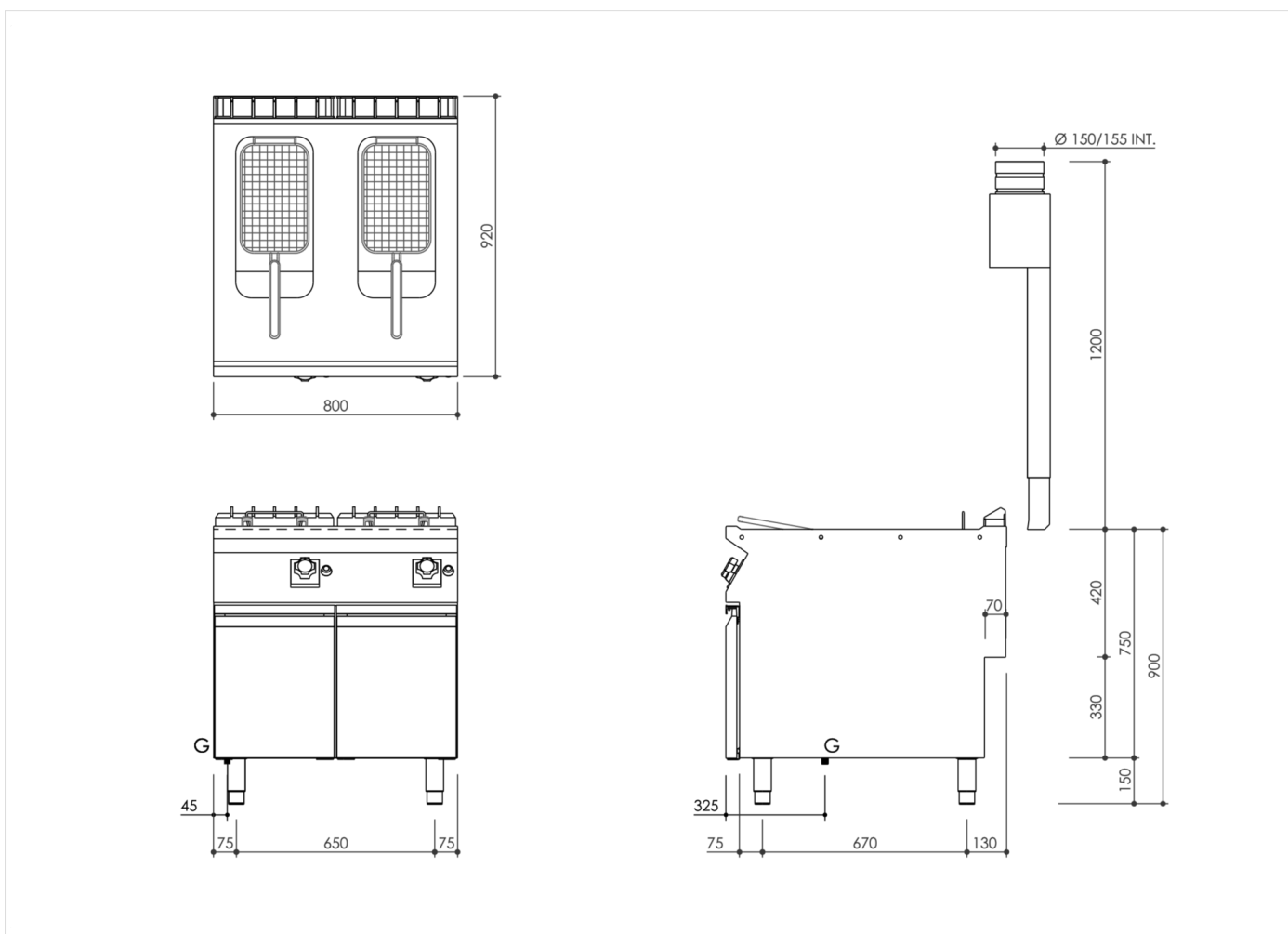
Friggitrice a gas 2 vasche 15+15 lt. su vano armadiato



GAMMA	CODICE	MODELLO	FUNZIONE
MI - 90	MAMCOOO3520	FR98G15A	Friggitrici

PRODOTTO

Friggitrice a gas 2 vasche 15+15 lt. su vano armadiato



DATI TECNICI DI INSTALLAZIONE

(G) Arrivo Gas:

Ø1/2"

