

GAMMA	CODICE	MODELLO	FUNZIONE
MI - 90	MAMCOOO3880	FT98GLCT	Frytop

PRODOTTO

Fry-top a gas, piastra liscia cromata Top



GAMMA	CODICE	MODELLO	FUNZIONE
MI - 90	MAMCOOO3880	FT98GLCT	Frytop

PRODOTTO

Fry-top a gas, piastra liscia cromata Top



DATI TECNICI

LARGHEZZA (mm):	800
PROFONDITA' (mm):	920
ALTEZZA (mm):	250
PESO (Kg):	121
VOLUME (m ³):	0.25
POTENZA GAS (kW):	21
N° ZONE COTTURA:	2
DIM. ZONE COTTURA (mm):	735x700mm
DETTAGLI ZONE COTTURA:	2x 10.50
SPECIFICHE DEL MODELLO:	Piastra cromata liscia
RANGE T (°C):	90-280

DESCRIZIONE

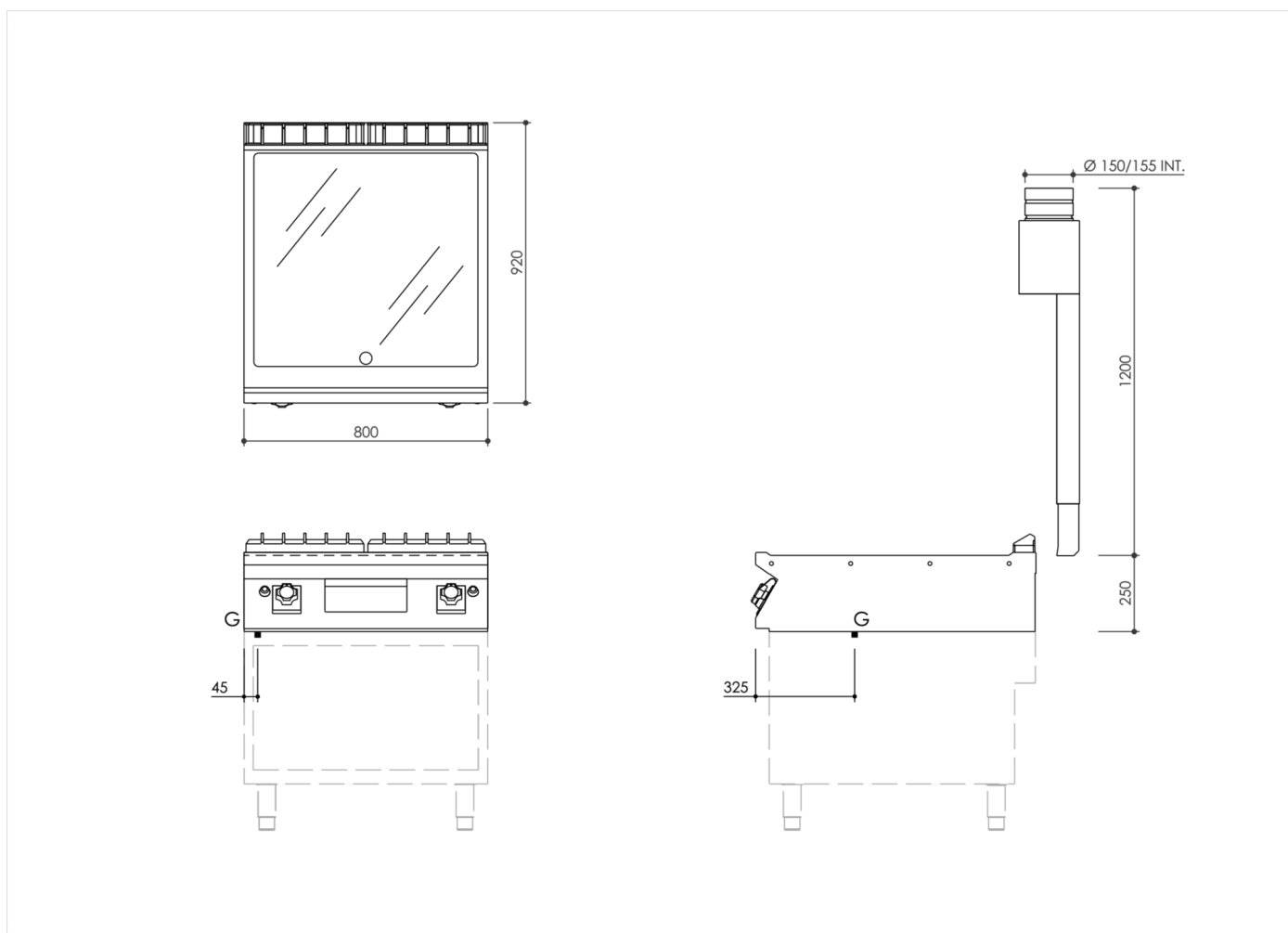
Fry-top gas Top realizzato in acciaio inox AISI 304. Piano in 20/10 stampato con bordo anteriore antitrascinamento, predisposto per l'unione di testa con guarnizione ermetica in dotazione. Piano predisposto per il montaggio dell'accessorio colonnina acqua. Superficie di cottura con piastra inclinata, cromata liscia lucidata a specchio. Piastra di cottura ribassata di 40 mm rispetto al piano di lavoro, saldata ermeticamente per garantire un'agevole pulizia. Superficie di cottura con zona fredda di 65 mm sul fronte piastra. Foro per lo scarico grassi di forma circolare Ø 40 mm. Cassetto di raccolta grassi con capacità di 1,5 lt. Riscaldamento tramite bruciatore in acciaio a fiamma stabilizzata a 2 rami e 4 file di fiamma per ogni zona, completo di fiamma pilota e termocoppia di sicurezza. Manopola per il controllo del riscaldamento con geometria di protezione alle infiltrazioni d'acqua. Erogazione del gas controllata mediante valvola termostata con termocoppia di sicurezza. Temperatura di cottura controllata manualmente da 90°C a 280°C. Accensione automatica mediante dispositivo piezoelettrico con cappuccio di protezione all'acqua. Superficie di cottura 735x700 mm. Raschietto per piastra liscia in dotazione. Il prodotto è conforme al regolamento CE 1935/2004 e al DM 21/03/1973 (Materiali ed Oggetti destinati a venire a Contatto con gli Alimenti) MOCA.



GAMMA	CODICE	MODELLO	FUNZIONE
MI - 90	MAMCOOO3880	FT98GLCT	Frytop

PRODOTTO

Fry-top a gas, piastra liscia cromata Top



DATI TECNICI DI INSTALLAZIONE

(G) Arrivo Gas:

Ø1/2"

