

GAMMA	CODICE	MODELLO	FUNZIONE
MI - 70	MAMCOOOOO80	PC7I2GG	Cucina Gas

PRODOTTO

**Piano cottura 6 fuochi gas su vano a giorno**

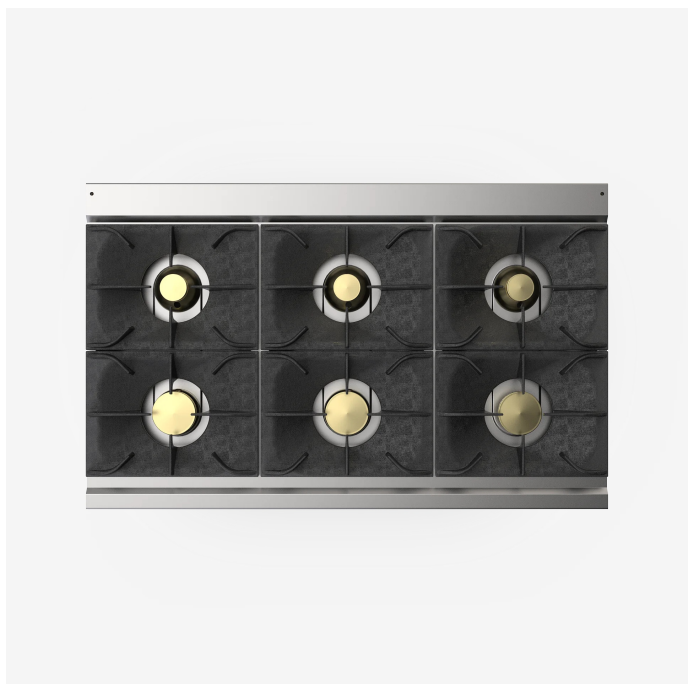


GAMMA	CODICE	MODELLO	FUNZIONE
MI - 70	MAMCOOOOO080	PC7I2GG	Cucina Gas

PRODOTTO

**Piano cottura 6 fuochi gas su vano a giorno**

## DETTAGLI



GAMMA	CODICE	MODELLO	FUNZIONE
MI - 70	MAMCOOOOO080	PC7I2GG	Cucina Gas

## PRODOTTO

**Piano cottura 6 fuochi gas su vano a giorno**



## DATI TECNICI

LARGHEZZA (mm):	1200
PROFONDITA' (mm):	750
ALTEZZA (mm):	900
PESO (Kg):	99
VOLUME (m <sup>3</sup> ):	0.5
POTENZA GAS (kW):	45
DIM. INTERNE BASE (mm):	1080x400(h)x700 mm
N° ZONE COTTURA:	6
DETTAGLI ZONE COTTURA:	3x 9kW 3x 6kW

## DESCRIZIONE

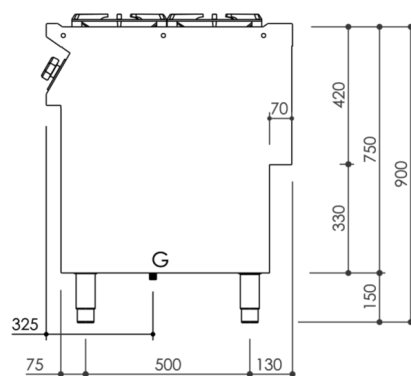
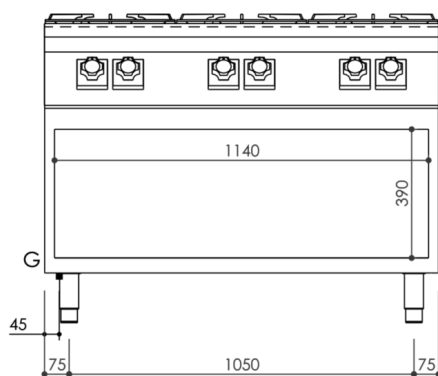
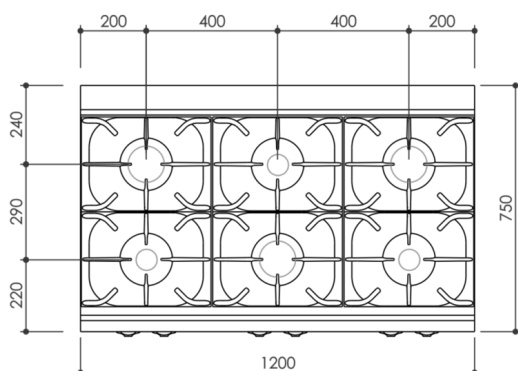
Piano di cottura a gas monoblocco, su vano a giorno, realizzato in acciaio inox AISI 304. Piano in 20/10 stampato con bordo anteriore antitrascinamento, predisposto per l'unione di testa con guarnizione ermetica in dotazione. Piano predisposto per il montaggio dell'accessorio colonnina acqua. Apparecchiatura composta da n° 6 bruciatori principali con potenza massima di 9 kW fissati ermeticamente al piano. Manopole ergonomiche con geometria di protezione alle infiltrazioni d'acqua. Regolazione della potenza da 1,6 a 9 kW tramite valvola con termocoppia di sicurezza. Accensione del bruciatore principale tramite bruciatore pilota permanente a basso consumo (170 W). Bruciatore pilota e termocoppia sono collocati sotto il corpo del bruciatore principale, protetti da urti accidentali ed eventuali traboccamenti. Piano di cottura dotato di robuste griglie in ghisa smaltate RAAF resistenti agli acidi agli alcali e alla fiamma, le griglie inoltre sono adatte per pentole sia di piccole che di grandi dimensioni. Grado di protezione all'acqua IPX5. Apparecchiatura dotata di piedini regolabili in altezza in acciaio inox.



GAMMA	CODICE	MODELLO	FUNZIONE
MI - 70	MAMCOOOOO080	PC7I2GG	Cucina Gas

PRODOTTO

**Piano cottura 6 fuochi gas su vano a giorno**



## DATI TECNICI DI INSTALLAZIONE

(G) Arrivo Gas:

Ø1/2"

