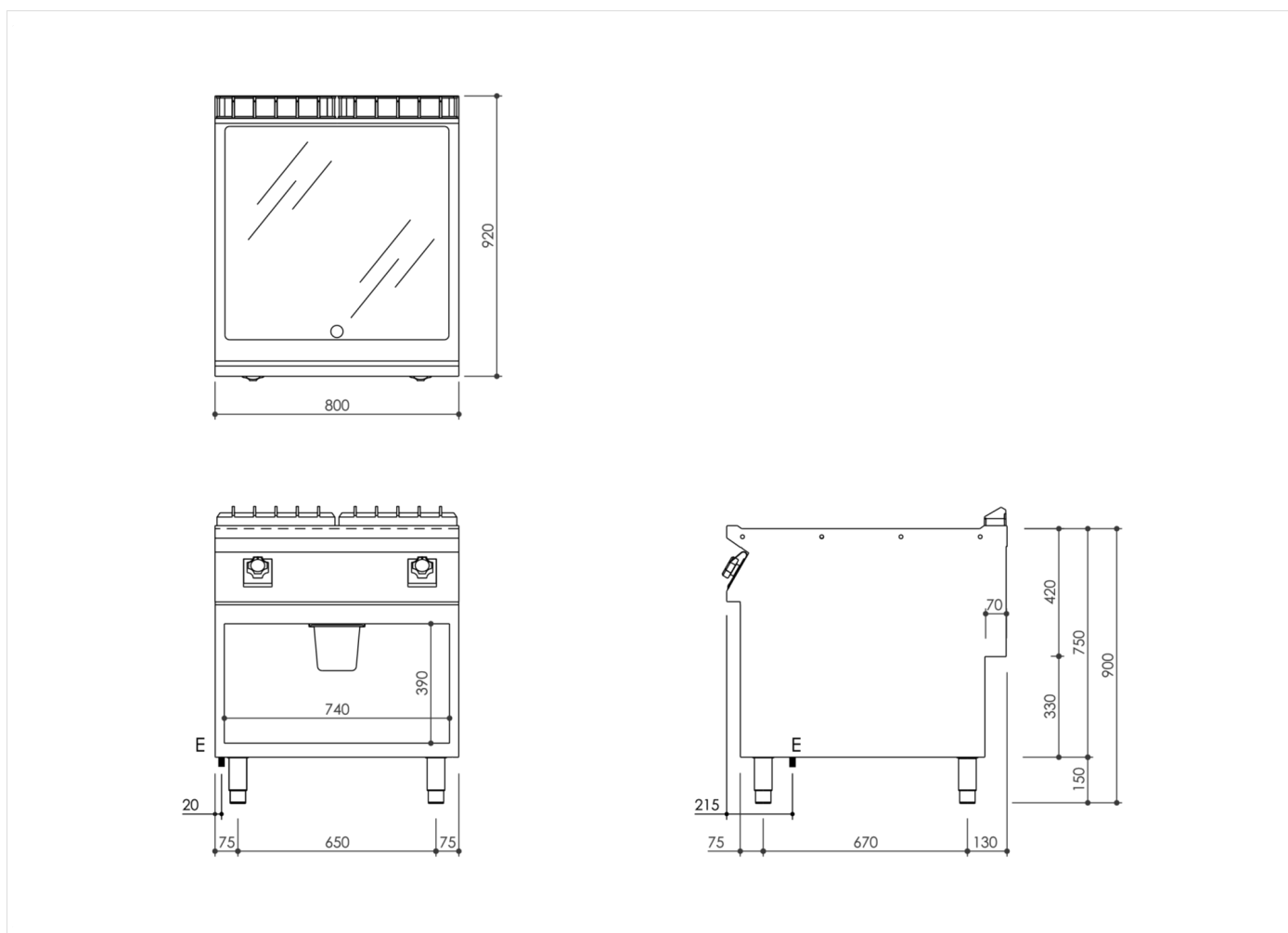


SERIE	ARTIKELNUMMER	MODELL	FUNKTION
MI - 90	MAMCOOO4370	FT98ELCG	Griddleplatten

PRODUKT

Elektro-Grillplatte, glatt, hartverchromt, Unterbau offen



INSTALLATIONSANGABEN

(E) Elektroanschluss: VAC400-3N 50/60Hz

