

GAMMA	CODICE	MODELLO	FUNZIONE
MI - 90	MAMCOOO4390	FT98ELCSG	Frytop

PRODOTTO

Fry-top elettrico, piastra liscia cromata satinata su vano a giorno



GAMMA	CODICE	MODELLO	FUNZIONE
MI - 90	MAMCOOO4390	FT98ELCSG	Frytop

PRODOTTO

Fry-top elettrico, piastra liscia cromata satinata su vano a giorno



DATI TECNICI

LARGHEZZA (mm):	800
PROFONDITA' (mm):	920
ALTEZZA (mm):	900
PESO (Kg):	130
VOLUME (m ³):	0.5
POTENZA EL. (kW):	15
ALIMENTAZIONE (V):	VAC400-3N
DIM. INTERNE BASE (mm):	720x400(h)x900 mm
N° ZONE COTTURA:	2
DIM. ZONE COTTURA (mm):	735x700mm
DETTAGLI ZONE COTTURA:	2x 7.50
SPECIFICHE DEL MODELLO:	Piastra cromata satinata liscia
GRADO IP:	IPX5
RANGE T (°C):	110-280

DESCRIZIONE

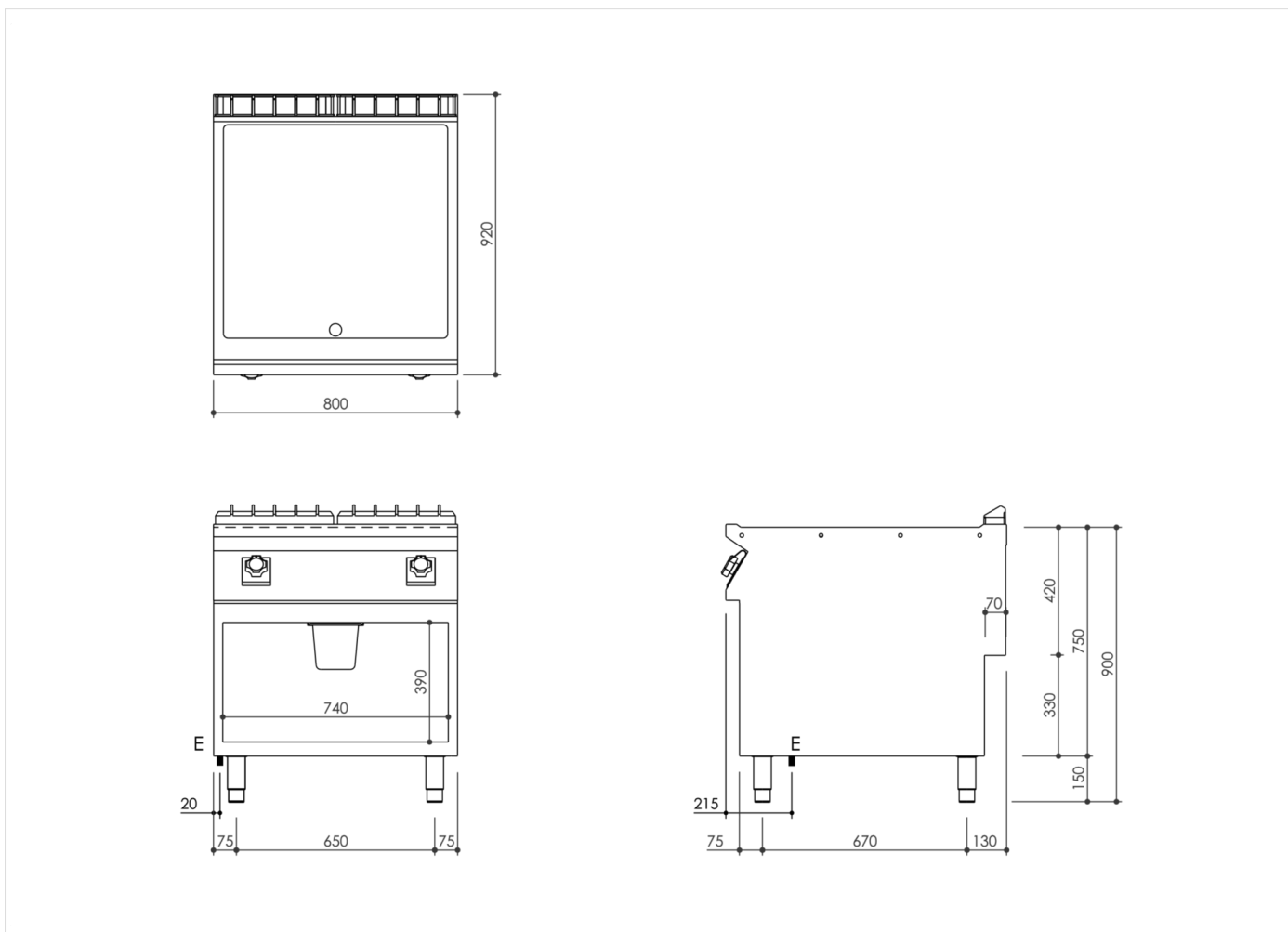
Fry-top elettrico monoblocco su vano a giorno realizzato in acciaio inox AISI 304. Piano in 20/10 stampato con bordo anteriore antitrascinamento, predisposto per l'unione di testa con guarnizione ermetica in dotazione. Piano predisposto per il montaggio dell'accessorio colonnina acqua. Superficie di cottura con piastra inclinata, ChromePlus liscia al cromo spazzolato ultra-resistente e facilmente pulibile. Piastra di cottura ribassata di 40 mm rispetto al piano di lavoro, saldata ermeticamente per garantire un'agevole pulizia. Superficie di cottura con zona fredda di 65 mm sul fronte piastra. Foro per lo scarico grassi di forma circolare Ø 40 mm. Contenitore GN di raccolta grassi posizionato nel vano inferiore per agevolare ed aumentare la capacità di raccolta dei liquidi. Riscaldamento tramite resistenze corazzate in Incoloy. Manopola per il controllo del riscaldamento con geometria di protezione alle infiltrazioni d'acqua dotata di lampade spia integrate per la visualizzazione immediata del riscaldamento e del corretto funzionamento dell'apparecchiatura. Temperatura di cottura controllata termostaticamente con regolazione da 110 a 280 °C. Termostato di sicurezza che interviene in caso di guasto al termostato di lavoro. Superficie di cottura 735x700 mm. Raschietto per piastra liscia in dotazione. Il prodotto è conforme al regolamento CE 1935/2004 e al DM 21/03/1973 (Materiali ed Oggetti destinati a venire a Contatto con gli Alimenti) MOCA. Grado di protezione all'acqua IPX5. Apparecchiatura dotata di piedini regolabili in altezza in acciaio inox.



GAMMA	CODICE	MODELLO	FUNZIONE
MI - 90	MAMCOOO4390	FT98ELCSG	Frytop

PRODOTTO

Fry-top elettrico, piastra liscia cromata satinata su vano a giorno



DATI TECNICI DI INSTALLAZIONE

(E) Allacciamento Elettrico:

VAC400-3N 50/60Hz

