

SERIE	ARTIKELNUMMER	MODELL	FUNKTION
MI - 90	MAMCOOO4390	FT98ELCSG	Griddleplatten

PRODUKT

Elektro-Grillplatte, glatt, hartverchromt matt, Unterbau offen



TECHNISCHE DATEN

BREITE (mm):	800
TIEFE (mm):	920
HÖHE (mm):	900
GEWICHT (Kg):	130
VOLUMEN (m ³):	0.5
GESAMT-WATT (kW):	15
NETZSPANNUNG (V):	VAC400-3N
INNENMAßE UNTERBAU (mm):	720x400(h)x900 mm
ANZAHL KOCHZONEN:	2
MAßE KOCHZONEN (mm):	735x700mm
DETAILS ZUR KOCHZONE:	2x 7.50
PRODUKTSPEZIFIKATIONEN:	Glatt hartverchromt matt Platte
IP SCHUTZGRAD:	IPX5
BETRIEBSTEMPERATUR (°C):	110-280

BESCHREIBUNG

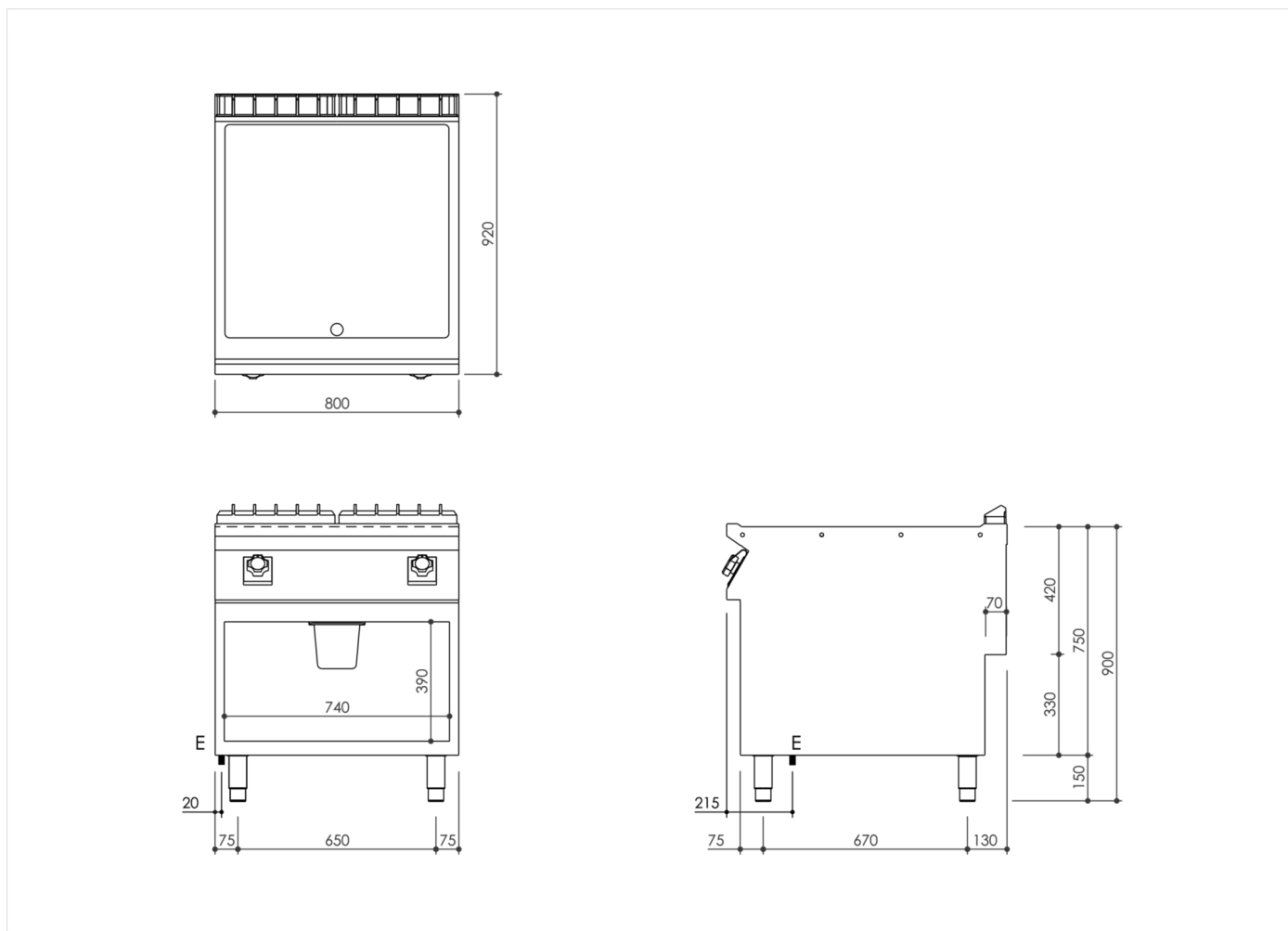
Elektro-Griddleplatte, Standgerät, auf offenem Unterbau, aus Edelstahl AISI 304. Tiefgezogene Deckplatte 20/10 mit vorderer Überlaufschutzkante, ausgelegt für stinseitigen Verbund inklusive hermetischer Dichtung. Mit Vorrüstung für Montage der Wasserhahnsäule (Zubehör). Garfläche mit geneigter glatter, verchromter, gebürsteter, ultra-resistenter und leicht zu reinigender ChromePlus Platte. Reinigungsfreundliche Grill- und Bratplatte, 40 mm in die Deckplatte abgesenkt und nahtlos eingeschweißt. Garfläche mit 65 mm großer Kaltzone an der Plattenvorderseite. Runde Fettablauföffnung Ø 40 mm. GN-Fettauffangbehälter im unteren Schrank für praktisches und zusätzliches Sammeln austretender Flüssigkeit. Beheizung durch gepanzerte Heizelemente aus Incoloy. Knebel zur Steuerung der Heizfunktion, dessen Geometrie vor eindringendem Wasser schützt, ausgestattet mit integrierten Kontrolllampen für die unmittelbare Anzeige der Aufheizung und des korrekten Gerätebetriebs. Thermostatische Temperaturregelung zwischen 110 und 280 °C. Sicherheitsthermostat, der bei Ausfall des Betriebsthermostats anspricht. Garfläche 735x700 mm. Inkl. Schaber für glatte Platte. Konformität gem. VO (EG) Nr. 1935/2004 (Materialien und Gegenstände in Berührung mit Lebensmitteln) und DM and 21/03/1973. Schutzart IPX5 (Strahlwasser). Gerät mit höhenverstellbaren Edelstahlfüßen.



SERIE	ARTIKELNUMMER	MODELL	FUNKTION
MI - 90	MAMCOOO4390	FT98ELCSG	Griddleplatten

PRODUKT

Elektro-Grillplatte, glatt, hartverchromt matt, Unterbau offen



INSTALLATIONSANGABEN

(E) Elektroanschluss: **VAC400-3N 50/60Hz**

