

SERIE	ARTIKELNUMMER	MODELL	FUNKTION
MI - 90	MAMCOOO4740	BA98ET	Wasserbäder

PRODUKT

Elektro Bainmarie 800 MM Oberteil 2 x GN I/I



TECHNISCHE DATEN

BREITE (mm):	800		
TIEFE (mm):	920		
HÖHE (mm):	250		
GEWICHT (Kg):	40		
VOLUMEN (m ³):	0.25		
GESAMT-WATT (kW):	5.4		
NETZSPANNUNG (V):	VAC400-3N		
ANZAHL KOCHZONEN:	1		
DETAILS ZUR KOCHZONE:	1x 5.40kW		
BECKENMAßE (mm):	678x748x170(h)mm		
ANZAHL BECKEN:	1	KAPAZITÄT (L):	20
MAX. ANZ. BEHÄLTER:	2x GNI/I +1/3	MAX BEHÄLTERHÖHE:	150mm
IP SCHUTZGRAD:	IPX5		
BETRIEBSTEMPERATUR (°C):	30-90		

BESCHREIBUNG

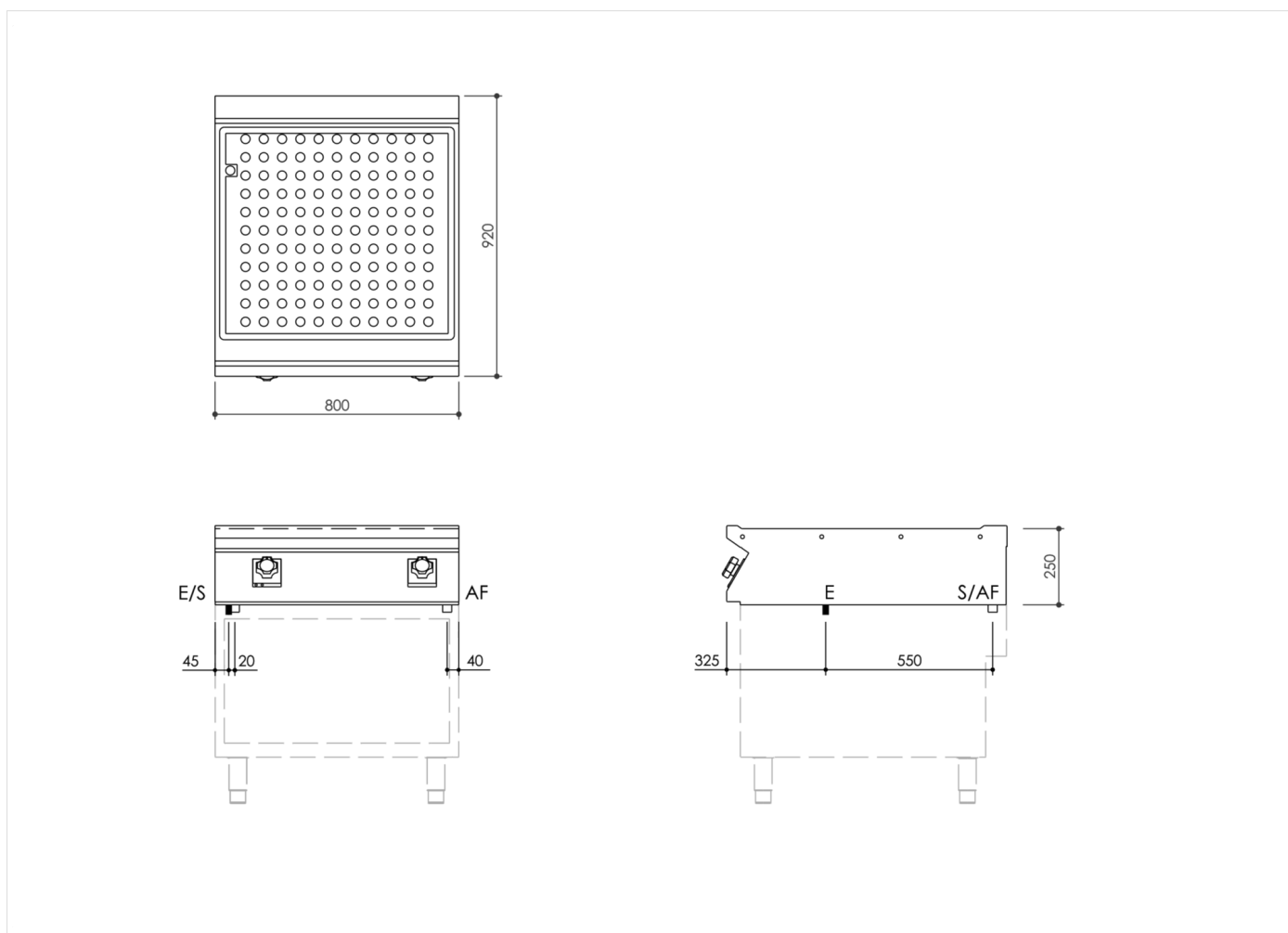
Elektro-Bain-Marie, Tischgerät, aus Edelstahl AISI 304. Stärke der Platte 20/10, ohne Kaminanschlussöffnungen mit Vorrüstung für die Montage der Wasserhahnsäule (Zubehör). Becken aus Edelstahl 304, reinigungsfreundlich mit abgerundetem Innenprofil. Beckenboden mit Gefälle zum Ablauf. Abmessungen 2 x GN I/I+1/3. Geeignet für max. 150 mm hohe Behälter. Beheizung durch gepanzerte Heizelemente unter dem Becken. Einstellung der Wassertemperatur zwischen 30°C und 90°C über Thermostat. Sicherheitsthermostat mit manueller Rücksetzung, der bei Beheizung des Beckens ohne Wasser anspricht. Die Einschaltung der Heizfunktion wird durch das Aufleuchten einer orangefarbenen Kontrolllampe an der Bedienblende angezeigt. Automatischer Wasserzulauf. Wasserablass aus dem Gerät mit Überlaufsystem und vertikalem Abfluss. Schutzart IPX5 (Strahlwasser).



SERIE	ARTIKELNUMMER	MODELL	FUNKTION
MI - 90	MAMCOOO4740	BA98ET	Wasserbäder

PRODUKT

Elektro Bainmarie 800 MM Oberteil 2 x GN 1/1



INSTALLATIONSANGABEN

(E) Elektroanschluss:	VAC400-3N 50/60Hz
(AF) Kaltwasserzulauf:	Ø1/2-H=600mm.
(S) Ablauf:	Ø1/2"

