

GAMME	CODE	MODÈLE	FONCTION
MI - 90	MAMCOOO4740	BA98ET	Bain-Marie

ARTICLE

Bain-marie électrique Top de 800 2 x GN I/1



DONNÉES TECHNIQUES

LARGEUR (mm):	800		
PROFONDEUR (mm):	920		
HAUTEUR (mm):	250		
POIDS (Kg):	40		
VOLUME (m ³):	0.25		
PUISSANCE ÉLECTRIQUE (kW):	5.4		
TENSION (V):	VAC400-3N		
N. ZONES DE CUISSON:	1		
DÉTAILS ZONE DE CUISSON:	1x 5.40kW		
DIM. CUVES (mm):	678x748x170(h)mm		
N. CUVES:	1	CAPACITE' (L):	20
N. MAX BACS:	2x GNI/1 +1/3	HAUTEUR MAX. BACS:	150mm
DEGRÉ IP:	IPX5		
ÉCHELLE DE TEMPÉRATURE (C°):	30-90		

DESCRIPTION

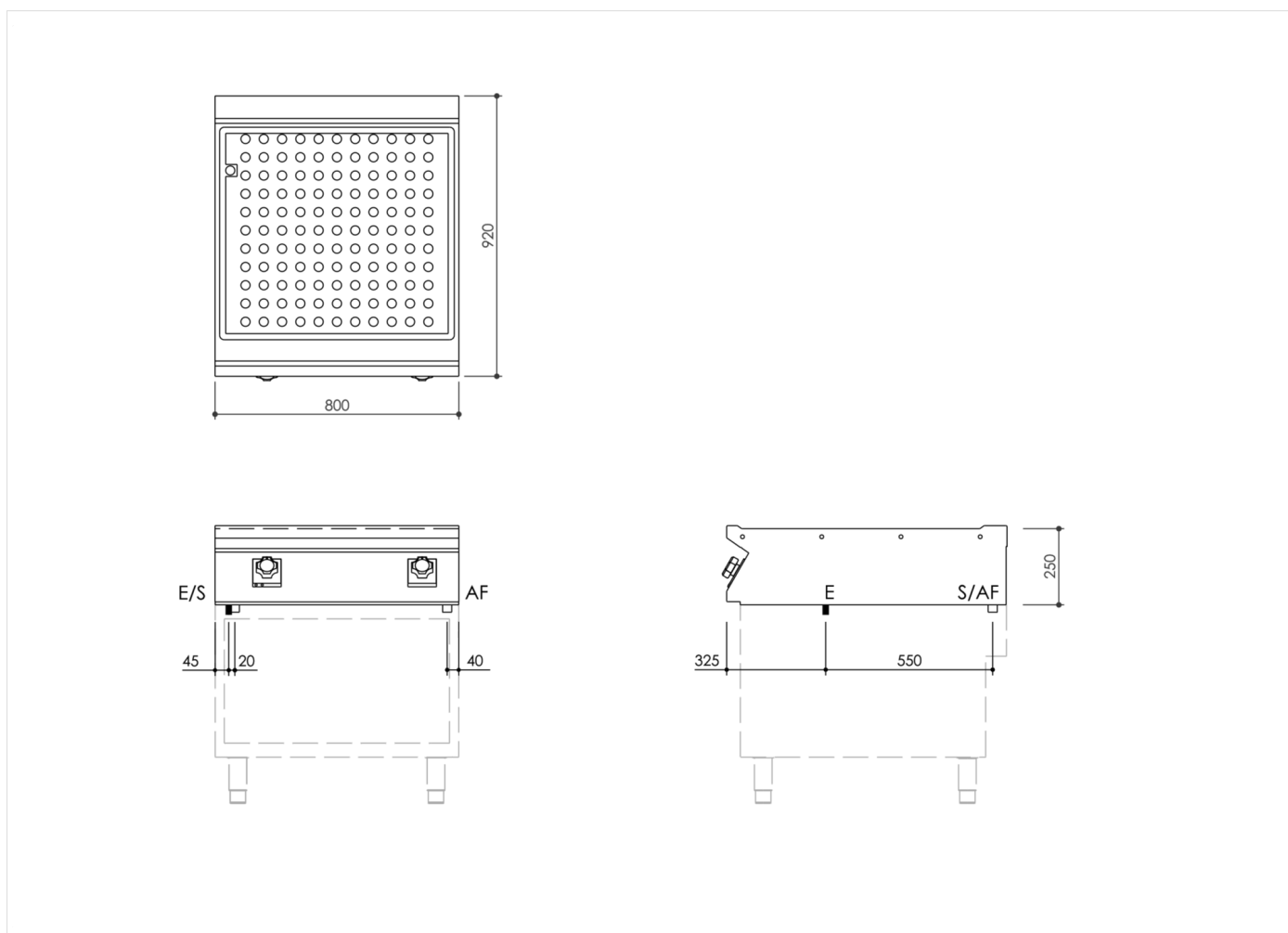
Bain-marie électrique Top réalisé en acier inox AISI 304. Plan de travail épaisseur 20/10, sans orifice carneau, conçu pour le montage de l'accessoire colonne d'eau. Bac en acier inoxydable AISI 304, profil intérieur arrondi pour faciliter le nettoyage. Fond du bac incliné pour améliorer le drainage de l'eau vers l'écoulement. Dimension 2 x GN I/1+1/3. Possibilité d'accueillir des bacs hauteur maxi 150 mm. Chauffage par résistances blindées installées sous le bac. Température de l'eau contrôlée par thermostat réglable de 30 °C à 90 °C. Thermostat de sécurité intervenant en cas d'enclenchement du chauffage lorsque le bac est vide, à rétablissement manuel. Enclenchement du chauffage signalé par un témoin orange du bandeau de commande. Remplissage automatique (eau). Appareil doté de vidage de l'eau par un système de trop-plein à écoulement vertical. Avec boîtier tableau de commande. Indice de protection contre l'eau IPX5.



GAMME	CODE	MODÈLE	FONCTION
MI - 90	MAMCOOO4740	BA98ET	Bain-Marie

ARTICLE

Bain-marie électrique Top de 800 2 x GN I/I



DONNÉES TECHNIQUES D'INSTALLATION

(E) Raccordement électrique:	VAC400-3N 50/60Hz
(AF) Arrivée d'eau froide:	Ø1/2-H=600mm.
(S) Vidange:	Ø1/2"

