



SERIE	ARTIKELNUMMER	MODELL	FUNKTION
MI - 90	MAMCOOO4970	CP96G	Nudelkocher

PRODUKT

**Gas Nudelkocher | Becken 42 Liter quer**



**TECHNISCHE DATEN**

BREITE (mm):	600
TIEFE (mm):	920
HÖHE (mm):	900
GEWICHT (Kg):	74
VOLUMEN (m <sup>3</sup> ):	0.75
GASLEISTUNG (kW):	14
ANZAHL KOCHZONEN:	1
DETAILS ZUR KOCHZONE:	1x 14kW
BECKENMAßE (mm):	305x510x285(h)mm
ANZAHL BECKEN: 1	KAPAZITÄT (L): 42 L
BETRIEBSTEMPERATUR (°C):	0-100

**BESCHREIBUNG**

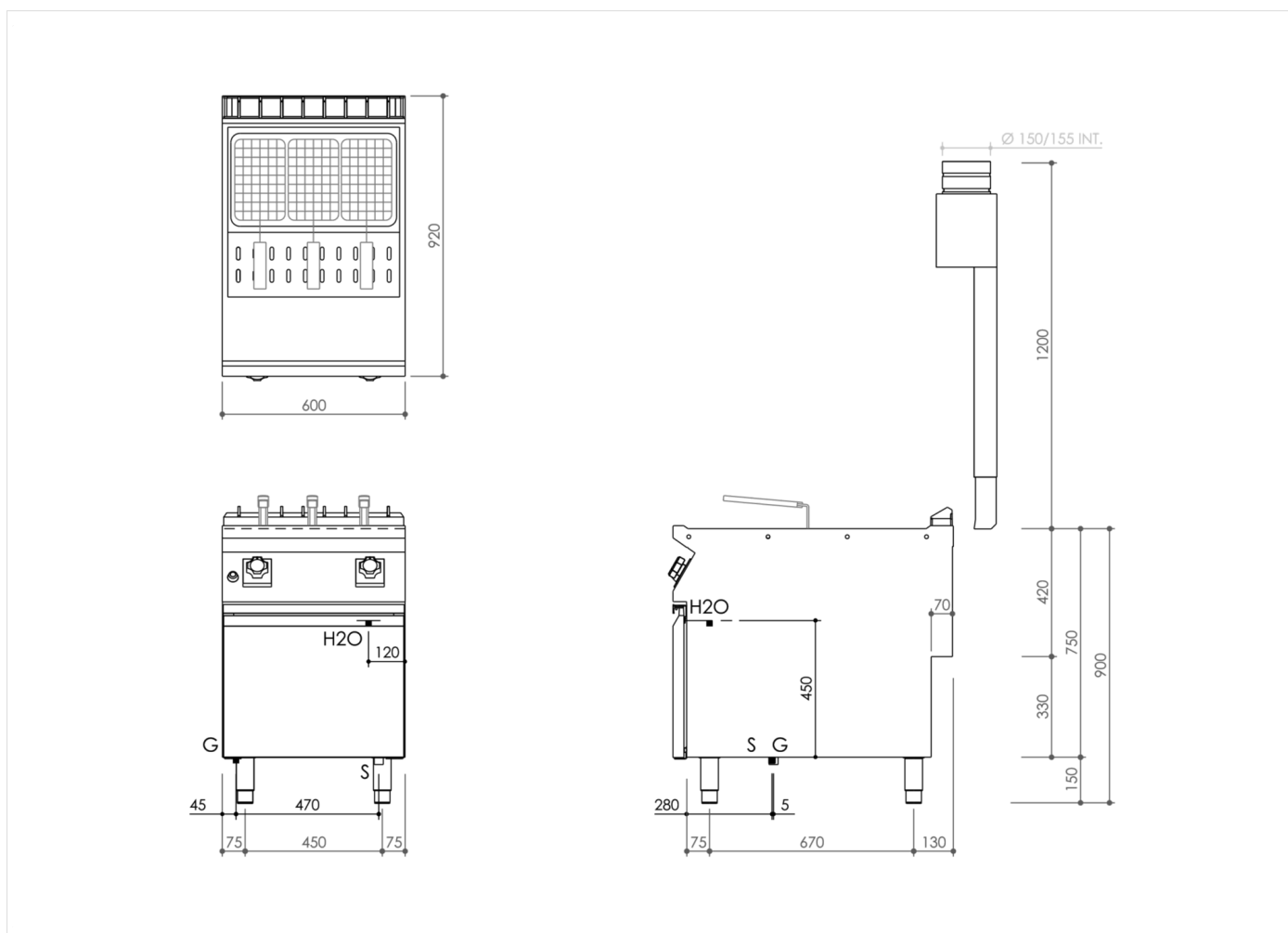
Gas-Nudelkocher, Standgerät, aus Edelstahl AISI 304. Tiefgezogene Deckplatte 20/10 mit vorderer Überlaufschutzkante, Becken mit umlaufender Rinne mit großzügiger Schaumzone. Platte ausgelegt für stirnseitigen Verbund inklusive hermetischer Dichtung. Tiefgezogenes Becken aus poliertem Edelstahl AISI 316, reinigungsfreundlich mit abgerundeten Bodenkanten. Wasserzulauf über Kugelhahn mit Feinregelung der Durchflussmenge. Wasserausfluss in einem vor Stößen geschützten Bereich. Beheizung durch Stahlbrenner mit stabilisierter Flamme, mit Zündbrenner und Sicherheits-Thermoelement. Knebel zur Steuerung der Heizfunktion, dessen Geometrie vor eindringendem Wasser schützt. Gaszufuhr mittels Sicherheitsventil mit Thermoelement. Zündung des Zündbrenners mittels Piezozünder. Steuerung der Heizfunktion über Gashahn mit stufenloser Feinregelung der Leistung für effiziente Regulierung der Wassertemperatur. Beckeninhalt 42 Liter. Beckenmaße 305x510x285h mm. Wasserablass über Hahn im zugänglichen Unterschrank. Sicherheits-Druckschalter, der die Aktivierung der Beckenbeheizung ohne Wasser verhindert. Gerät mit höhenverstellbaren Edelstahlfüßen.



SERIE	ARTIKELNUMMER	MODELL	FUNKTION
MI - 90	MAMCOOO4970	CP96G	Nudelkocher

PRODUKT

Gas Nudelkocher | Becken 42 Liter quer



## INSTALLATIONSANGABEN

(G) Gasanschluss:	Ø1/2"
(AF) Kaltwasserzulauf:	Ø3/4-H=100mm.
(S) Ablauf:	Ø1"

