

GAMA	CÓDIGO	MODELO	FUNCIÓN
MI - 90	MAMCOOO5040	GR98EG	Barbacoas

PRODUCTO

Barbacoa eléctrica de ancho 800 montado sobre mueble abierto



DETALLES TÉCNICOS

ANCHO (mm):	800
PROFUNDIDAD (mm):	920
ALTURA (mm):	900
PESO (Kg):	67
VOLUMEN (m ³):	1
POTENCIA ELÉCTRICA (kW):	10
VOLTAJE (V):	VAC400-3N
DIM. INTERNAS BASE (mm):	720x400(h)x900 mm
N. ZONAS DE COCCIÓN:	2
DIM. ZONAS DE COCCIÓN (mm):	545X640mm
DATOS ZONA DE COCCIÓN:	2x 5kW
GRADO IP	IPX5

DESCRIPCIÓN

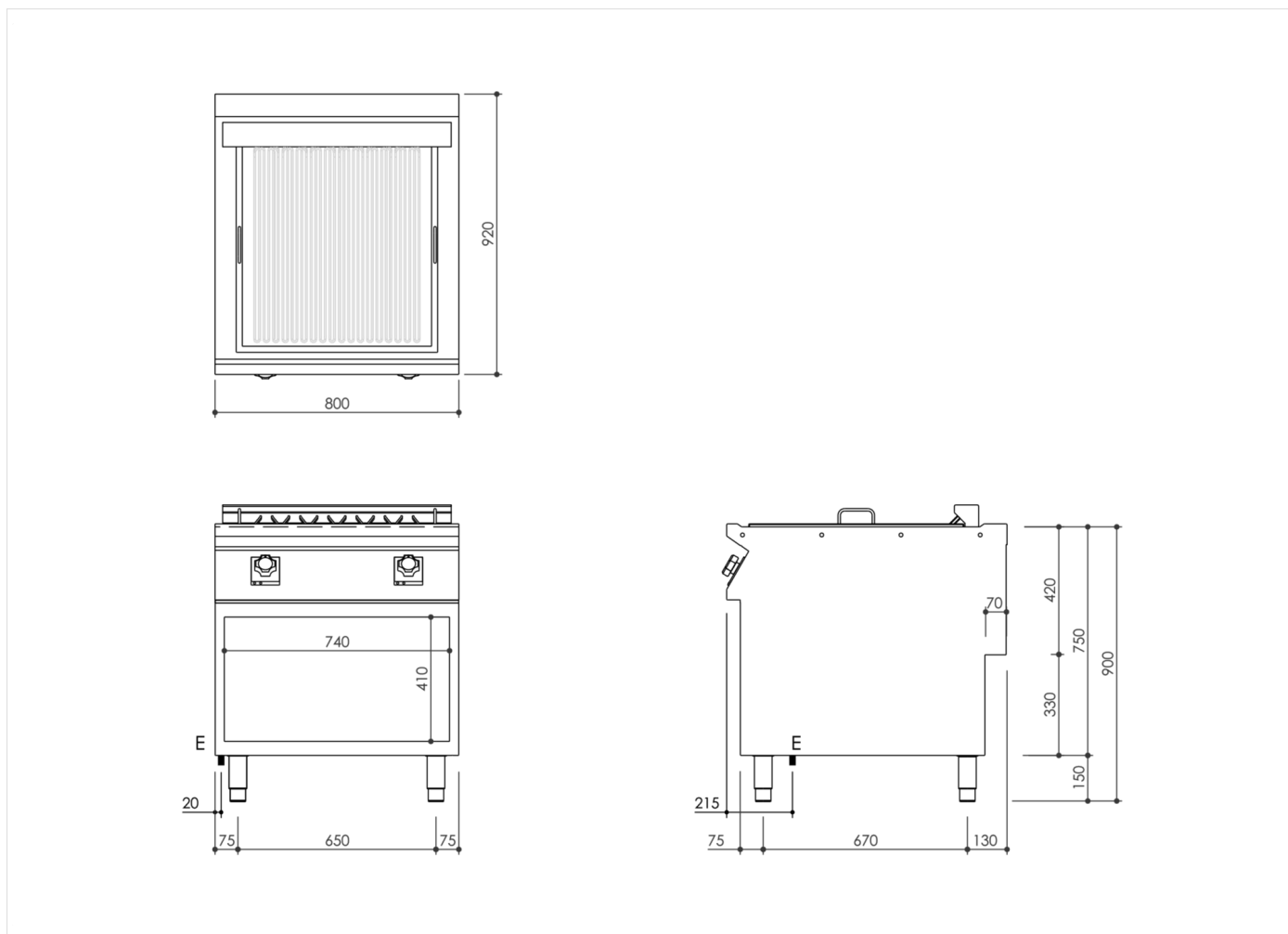
Barbacoa eléctrica monobloc, sobre mueble abierto, realizado en acero inoxidable AISI 304. Encimera de 20/10 estampada con borde anterior antiderrame, apta para unión lateral con junta hermética de serie. Encimera con preinstalación para el accesorio columna de agua. Cocción directa de los alimentos en contacto con resistencias blindadas. Bandeja para agua en la parte inferior para dar la humedad adecuada a las carnes y, al mismo tiempo, recoger la grasa de cocción. Regulador de energía para el control del calentamiento, especialmente diseñado para evitar las filtraciones de agua, dotado de testigos que indican de inmediato si el aparato se está calentando y si funciona correctamente. Gestión del calor mediante regulador de energía de 5 posiciones de cocción más posición "Clean" para limpiar la superficie de cocción. Termostato de seguridad de rearme manual que actúa en caso de sobretemperaturas. Grado de protección contra el agua IPX5. Equipo con pies de acero inoxidable regulables en altura.



GAMA	CÓDIGO	MODELO	FUNCIÓN
MI - 90	MAMCOOO5040	GR98EG	Barbacoas

PRODUCTO

Barbacoa eléctrica de ancho 800 montado sobre mueble abierto



DETALLES TÉCNICOS DE INSTALACIÓN

(E) Conexión Eléctrica: **VAC400-3N 50/60Hz**

