

SERIE	ARTIKELNUMMER	MODELL	FUNKTION
MI - 90	MAMCOOO5040	GR98EG	Grillgeräte

PRODUKT

Elektro-Grill 800 mm Unterbau offen



TECHNISCHE DATEN

BREITE (mm):	800
TIEFE (mm):	920
HÖHE (mm):	900
GEWICHT (Kg):	67
VOLUMEN (m ³):	1
GESAMT-WATT (kW):	10
NETZSPANNUNG (V):	VAC400-3N
INNENMAßE UNTERBAU (mm):	720x400(h)x900 mm
ANZAHL KOCHZONEN:	2
MAßE KOCHZONEN (mm):	545X640mm
DETAILS ZUR KOCHZONE:	2x 5kW
IP SCHUTZGRAD:	IPX5

BESCHREIBUNG

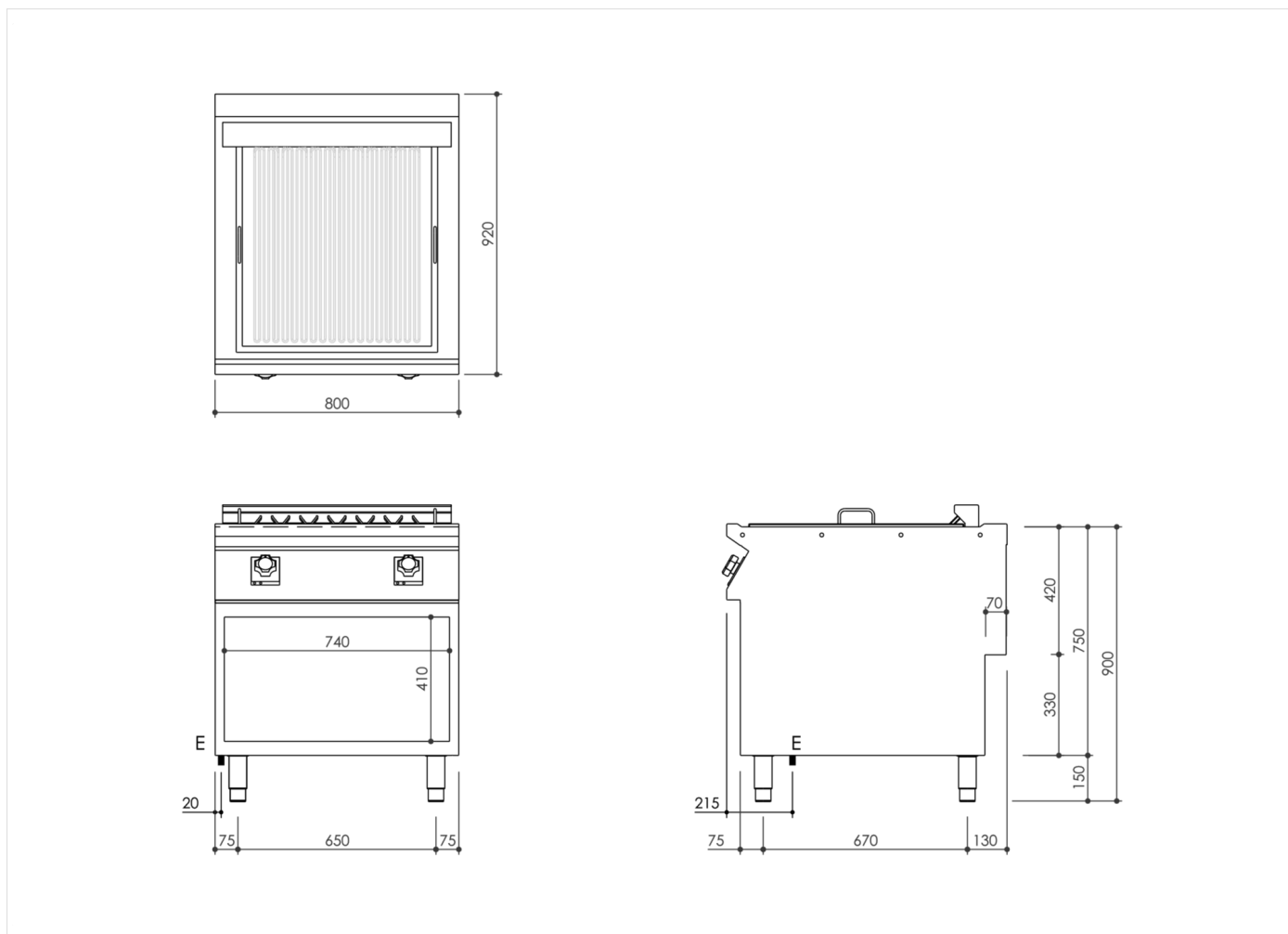
Elektrogrill, Standgerät, auf offenem Unterbau, aus Edelstahl AISI 304. Tiefgezogene Deckplatte 20/10 mit vorderer Überlaufschutzkante, ausgelegt für stirnseitigen Verbund inklusive hermetischer Dichtung. Mit Vorrüstung für Montage der Wasserhahnsäule (Zubehör). Direktes Garen der Speisen im Kontakt mit gepanzerten Heizelementen. Darunter befindliches Wasserbecken für die Regulierung des Feuchtigkeitsgehalts des Garguts und gleichzeitig Fettaufangbehälter. Leistungsregler zur Steuerung der Heizfunktion, dessen Geometrie vor eindringendem Wasser schützt, ausgestattet mit integrierten Kontrolllampen für die unmittelbare Anzeige der Aufheizung und des korrekten Gerätebetriebs. Steuerung der Heizfunktion über 5-Stufen-Leistungsregler mit zusätzlicher „Clean“-Stellung für die Reinigung der Garfläche. Sicherheitsthermostat mit manueller Rücksetzung, der bei Übertemperatur anspricht. Schutzart IPX5 (Strahlwasser). Gerät mit höhenverstellbaren Edelstahlfüßen.



SERIE	ARTIKELNUMMER	MODELL	FUNKTION
MI - 90	MAMCOOO5040	GR98EG	Grillgeräte

PRODUKT

Elektro-Grill 800 mm Unterbau offen



INSTALLATIONSANGABEN

(E) Elektroanschluss: VAC400-3N 50/60Hz

