

SERIE	ARTIKELNUMMER	MODELL	FUNKTION
MI - 90	MAMCOOO2600	GR98GA	Grillgeräte

PRODUKT

**Gasgrill mit Wasserschublade 800 mm Standgerät**



SERIE	ARTIKELNUMMER	MODELL	FUNKTION
MI - 90	MAMCOOO2600	GR98GA	Grillgeräte

PRODUKT

**Gasgrill mit Wasserschublade 800 mm Standgerät**



**TECHNISCHE DATEN**

BREITE (mm):	<b>800</b>
TIEFE (mm):	<b>920</b>
HÖHE (mm):	<b>900</b>
GEWICHT (Kg):	<b>122</b>
VOLUMEN (m <sup>3</sup> ):	<b>1</b>
GASLEISTUNG (kW):	<b>22</b>
ANZAHL KOCHZONEN:	<b>2</b>
MAßE KOCHZONEN (mm):	<b>632x627mm</b>
DETAILS ZUR KOCHZONE:	<b>2x 11.00kW</b>

**BESCHREIBUNG**

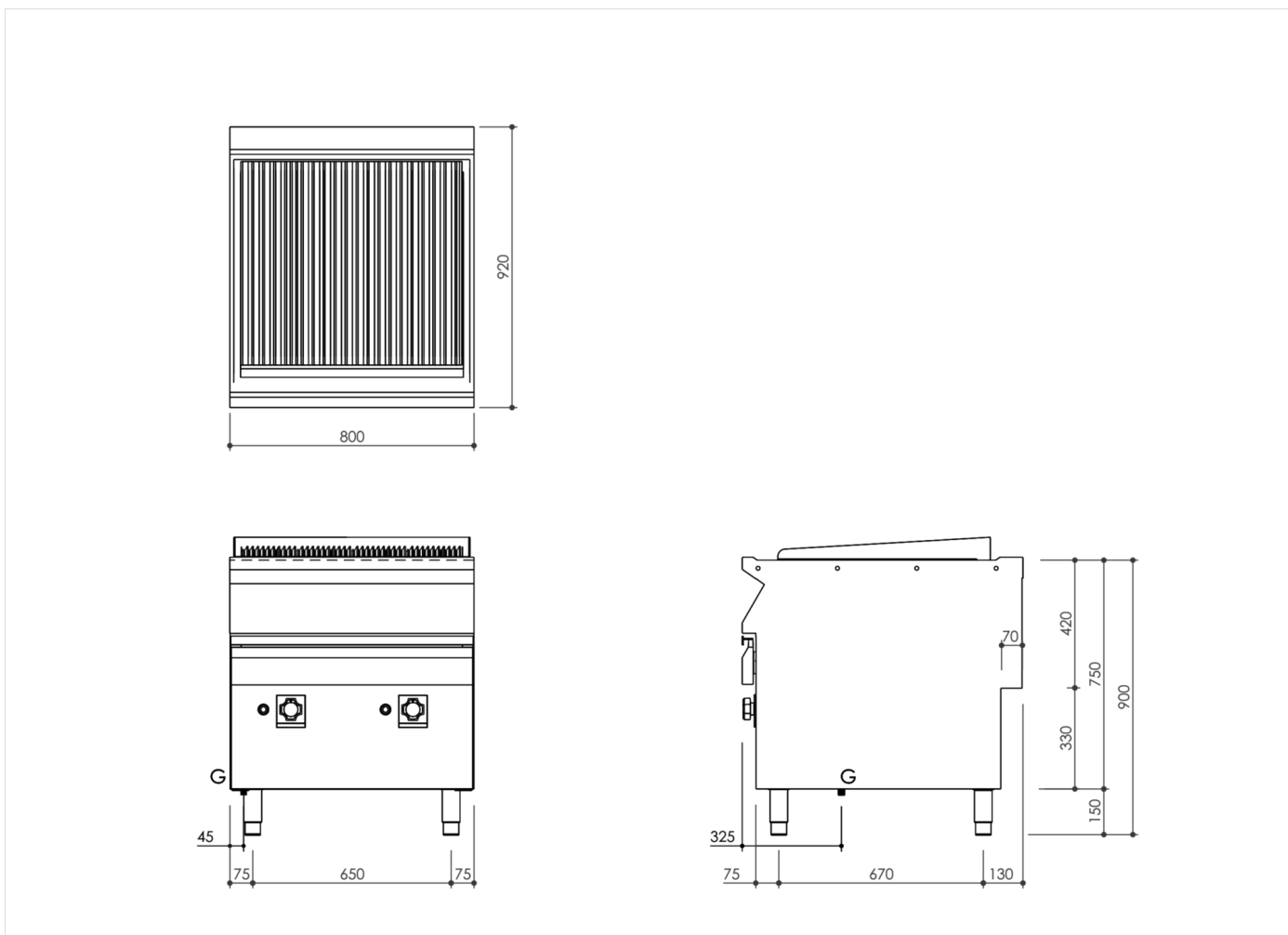
Gasgrill mit Wasserschublade Standgerät aus Edelstahl AISI 304. Tiefgezogene Deckplatte 20/10 mit vorderer Überlaufschutzkante, ausgelegt für stirnseitigen Verbund inklusive hermetischer Dichtung. Beidseitig verwendbarer Gusseisengrillrost. Geeigt für fettiges Fleisch mit 4 mm großen Elementen in Kontakt und Fettableitung in Auffangrinne. Waagrecht für Fisch und Gemüse, Elemente mit kreisrundem Profil, Durchm. 10 mm. Spritzschutz auf drei Seiten, Höhe 135 mm, aus Edelstahl AISI 304. Frontseitige Fettauffangrinne, zur einfachen Reinigung mühelos ausziehbar. Ausziehbare Fettauffang- und Wasserschale unter den Heizelementen. Austropfendes Fett kühlt im Wasser sofort ab. Schonendes Garen durch Wasserverdunstung. Bedienelemente an der festen Frontblende. Beheizung durch Brenner aus Edelstahl AISI 304 unter dem Grillrost, geschützt durch einen zur Reinigung leicht abnehmbaren Diffusor aus Edelstahl AISI 316. Temperaturregelung über Sicherheitshahn mit Thermoelement und Zündbrenner. Piezozünder. Inkl. Schaber für Grillrost. Gerät mit höhenverstellbaren Edelstahlfüßen.



SERIE	ARTIKELNUMMER	MODELL	FUNKTION
MI - 90	MAMCOOO2600	GR98GA	Grillgeräte

PRODUKT

**Gasgrill mit Wasserschublade 800 mm Standgerät**



**INSTALLATIONSANGABEN**

(G) Gasanschluss:  $\text{Ø}1/2''$

