

SERIE	ARTIKELNUMMER	MODELL	FUNKTION
MI - 90	MAMCOOO5I3O	PE98GDIO	Kochkessel

PRODUKT

Gas Kochkessel direkt beheizt 100 L



SERIE	ARTIKELNUMMER	MODELL	FUNKTION
MI - 90	MAMCOOO5I30	PE98GDIO	Kochkessel

PRODUKT

Gas Kochkessel direkt beheizt 100 L



TECHNISCHE DATEN

BREITE (mm):	800
TIEFE (mm):	920
HÖHE (mm):	900
GEWICHT (Kg):	105
VOLUMEN (m ³):	1
GASLEISTUNG (kW):	21
GESAMT-WATT (kW):	0.1
NETZSPANNUNG (V):	VAC IN 220-240
ANZAHL KOCHZONEN:	1
DETAILS ZUR KOCHZONE:	1x 21kW
BECKENMAßE (mm):	Ø600mm
ANZAHL BECKEN: 1	KAPAZITÄT (L): 100

BESCHREIBUNG

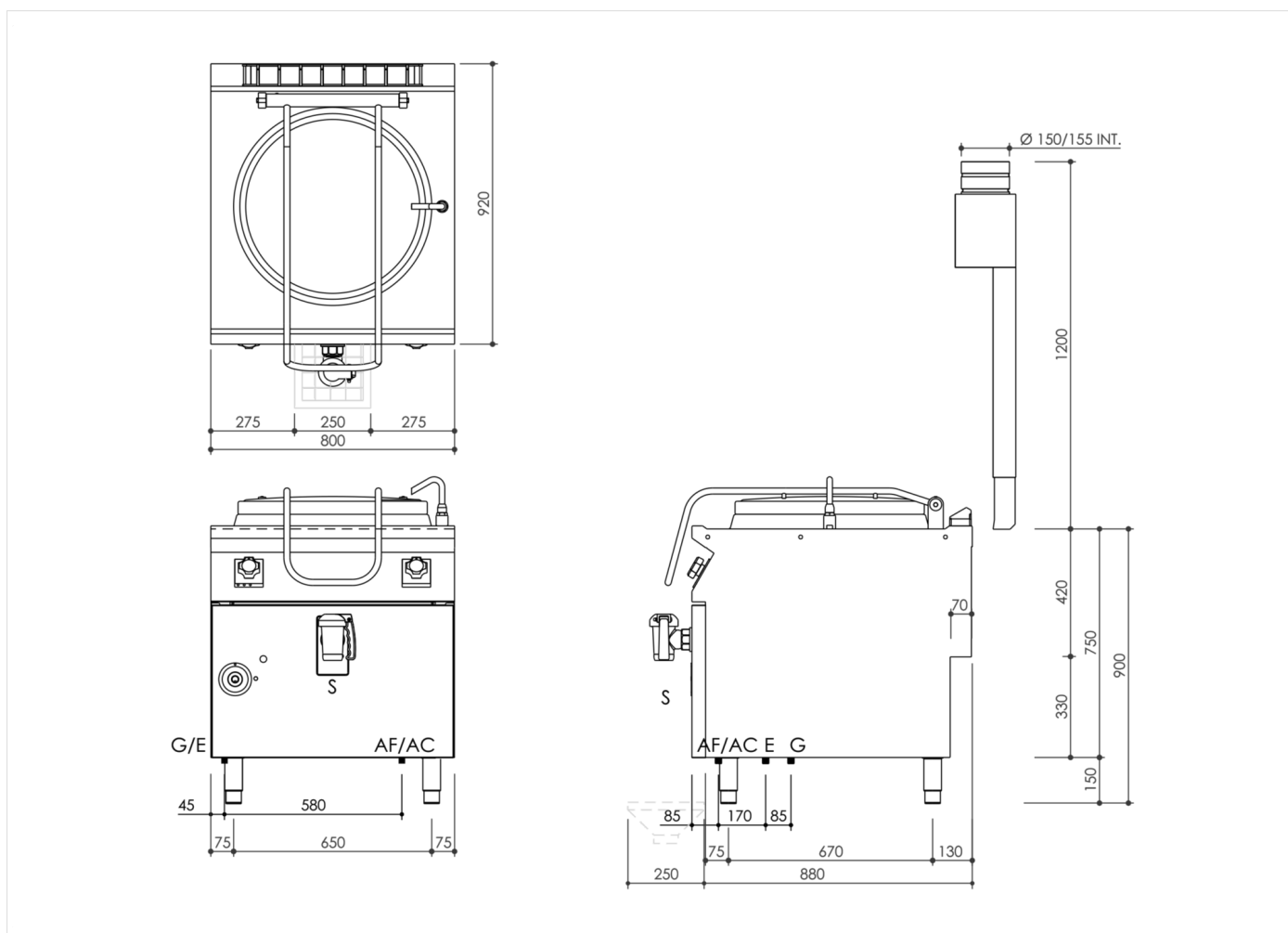
Gas-Kochkessel, Standgerät, aus Edelstahl AISI 304, direkte Beheizung. Tiefgezogene Deckplatte 20/10 mit vorderer Überlaufschutzkante, ausgelegt für stirnseitigen Verbund inklusive hermetischer Dichtung. Kesselboden aus poliertem Edelstahl AISI 316L, Wände aus Edelstahl AISI 304. Wärmeisolierung des Behälters mit sehr starken Dämmplatten. Kesseldurchmesser 600 mm, Inhalt 100 l. Kalt- oder Warmwassereinlauf über Magnetventile, Aktivierung mittels Wahlschalter, nicht schwenkbarer Wasserausfluss auf der Deckplatte. Abfluss über 1/2-Sicherheitsahn mit wärmeisoliertem Griff. Deckel mit 75°-Öffnung, federentlastet mit frontseitigem und seitlichem Griff. Direkte Beheizung durch Brenner aus Edelstahl AISI 304 außerhalb des Kessels. Knebel zur Steuerung der Heizfunktion, dessen Geometrie vor eindringendem Wasser schützt, ausgestattet mit integrierter Kontrolllampe für die unmittelbare Anzeige der Aufheizung und des korrekten Gerätebetriebs. Temperatureinstellung mittels Leistungsregler. Gasventil mit Zündbrenner und Sicherheits-Thermoelement. Zündung des Zündbrenners mit elektrischer Zündvorrichtung. Modell mit Sicherheitsthermostat, Rückstelltaste für den Anwender zugänglich. Gerät mit höhenverstellbaren Edelstahlfüßen.



SERIE	ARTIKELNUMMER	MODELL	FUNKTION
MI - 90	MAMCOOO5I30	PE98GDIO	Kochkessel

PRODUKT

Gas Kochkessel direkt beheizt 100 L



INSTALLATIONSANGABEN

(E) Elektroanschluss:	VAC IN 220-240 50 Hz
(G) Gasanschluss:	Ø1/2"
(AF) Kaltwasserzulauf:	Ø1/2-H=100mm.
(AC) Warmwasserzulauf:	Ø1/2-H=100mm.

