

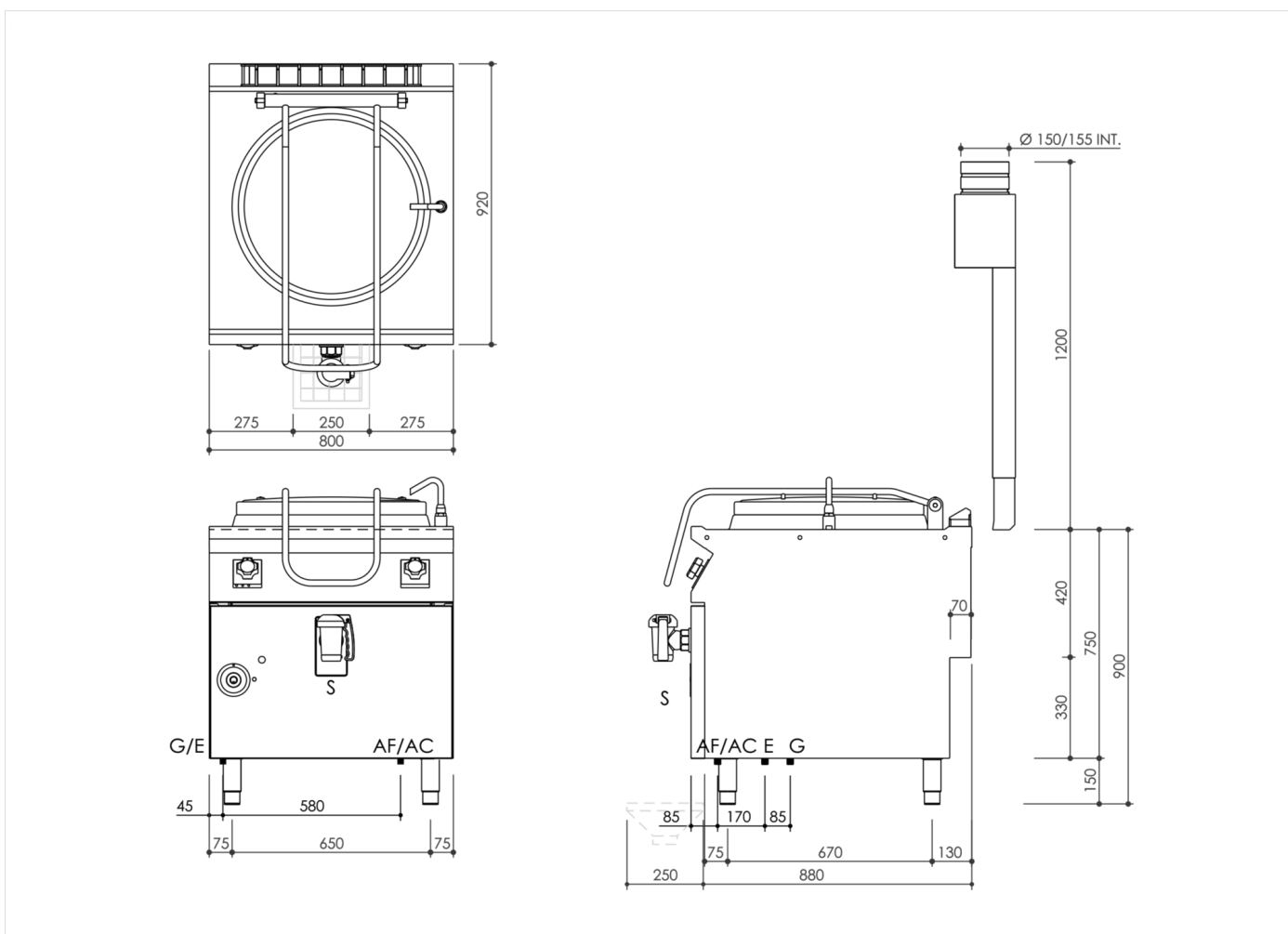




GAMMA                      CODICE                      MODELLO                      FUNZIONE  
**MI - 90**                      **MAMCOOO5I3O**                      **PE98GDIO**                      **Pentole**

PRODOTTO

**Pentola a gas riscaldamento diretto 100 lt.**



#### DATI TECNICI DI INSTALLAZIONE

(E) Allacciamento Elettrico:	VAC IN 220-240 50 Hz
(G) Arrivo Gas:	Ø1/2"
(AF) Arrivo Acqua Fredda:	Ø1/2-H=100mm.
(AC) Arrivo Acqua Calda:	Ø1/2-H=100mm.

