

SERIE	ARTIKELNUMMER	MODELL	FUNKTION
MI - 90	MAMCOOO5220	PE98EI15V	Kochkessel

PRODUKT

Elektro Kochkessel indirekt beheizt mit Kondensatablassventil 150 L



SERIE	ARTIKELNUMMER	MODELL	FUNKTION
MI - 90	MAMCOOO5220	PE98EI15V	Kochkessel

PRODUKT

Elektro Kochkessel indirekt beheizt mit Kondensatablassventil 150 L



TECHNISCHE DATEN

BREITE (mm):	800		
TIEFE (mm):	920		
HÖHE (mm):	900		
GEWICHT (Kg):	153		
VOLUMEN (m ³):	1		
GESAMT-WATT (kW):	21		
NETZSPANNUNG (V):	VAC400-3N		
ANZAHL KOCHZONEN:	1		
DETAILS ZUR KOCHZONE:	1x 21kW		
BECKENMAßE (mm):	Ø600mm		
ANZAHL BECKEN:	1	KAPAZITÄT (L):	150
IP SCHUTZGRAD:	IPX5		

BESCHREIBUNG

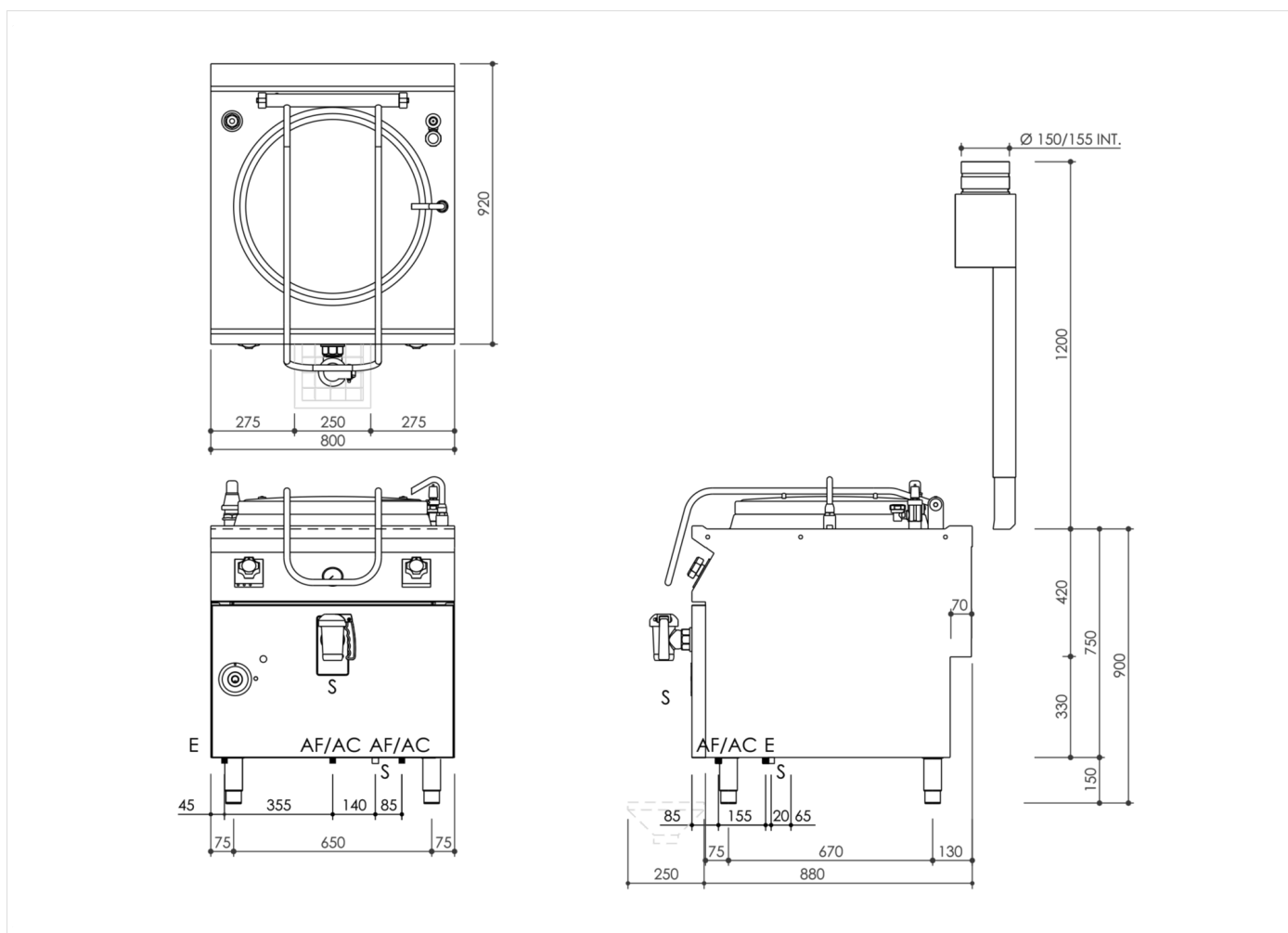
Elektro-Kochkessel, Standgerät, aus Edelstahl AISI 304, indirekte Beheizung. Tiefgezogene Deckplatte 20/10 mit vorderer Überlaufschutzkante, ausgelegt für stirnseitigen Verbund inklusive hermetischer Dichtung. Kesselboden aus poliertem Edelstahl AISI 316L, Wände aus Edelstahl AISI 304. Wärmeisolierung des Behälters mit sehr starken Dämmplatten. Kesseldurchmesser 600 mm, Inhalt 150 l. Kalt- oder Warmwassereinlauf über Magnetventile, Aktivierung mittels Wahlschalter, nicht schwenkbarer Wasserausfluss auf der Deckplatte. Abfluss über 1/2-Sicherheitsahn mit wärmeisoliertem Griff. Deckel mit 90°-Öffnung, federentlastet mit frontseitigem Griff. Indirekte Beheizung durch Niederdruckdampf, erzeugt von dem in der Kesseldoppelwand enthaltenen Wasser: Wärmeleitung unterstützt durch Manometer, Sicherheitsventil und Druckausgleichventil. Kontrollsystem mit Warnleuchte für Wassermangel zwischen Innen- und Außenkessel, die Heizfunktion wird erst nach Wiederherstellen des vorgeschriebenen Wasserstandes wieder freigegeben. Indirekte Beheizung durch Panzerwiderstände in der Doppelwand. Knebel zur Steuerung der Heizfunktion, dessen Geometrie vor eindringendem Wasser schützt, ausgestattet mit integrierter Kontrolllampe für die unmittelbare Anzeige der Aufheizung und des korrekten Gerätebetriebs. Temperatureinstellung mittels Leistungsregler. Indirekt beheizte Kochkessel sind mit Kondensatablassventil und automatischer Wasserbefüllung des Doppelmantels ausgestattet. Modell mit Sicherheitsthermostat, Rückstelltaste für den Anwender zugänglich. Schutzart IPX5 (Strahlwasser). Gerät mit höhenverstellbaren Edelstahlfüßen.



SERIE	ARTIKELNUMMER	MODELL	FUNKTION
MI - 90	MAMCOOO5220	PE98EI15V	Kochkessel

PRODUKT

Elektro Kochkessel indirekt beheizt mit Kondensatablassventil 150 L



INSTALLATIONSANGABEN

(E) Elektroanschluss:	VAC400-3N 50/60Hz
(AF) Kaltwasserzulauf:	Ø1/2-H=100mm.
(AC) Warmwasserzulauf:	Ø1/2-H=100mm.

