

GAMMA	CODICE	MODELLO	FUNZIONE
MI - 90	MAMCOOO5220	PE98EI15V	Pentole

PRODOTTO
Pentola elettrica riscaldamento indiretto con valvola di scarico condensa automatico 150 lt.

DATI TECNICI

LARGHEZZA (mm):	800	
PROFONDITA' (mm):	920	
ALTEZZA (mm):	900	
PESO (Kg):	153	
VOLUME (m ³):	1	
POTENZA EL. (kW):	21	
ALIMENTAZIONE (V):	VAC400-3N	
N° ZONE COTTURA:	1	
DETTAGLI ZONE COTTURA:	1x 21kW	
DIM. VASCHE (mm):	Ø600mm	
N° VASCHE:	1	CAPACITA' (l): 150
GRADO IP:	IPX5	

DESCRIZIONE

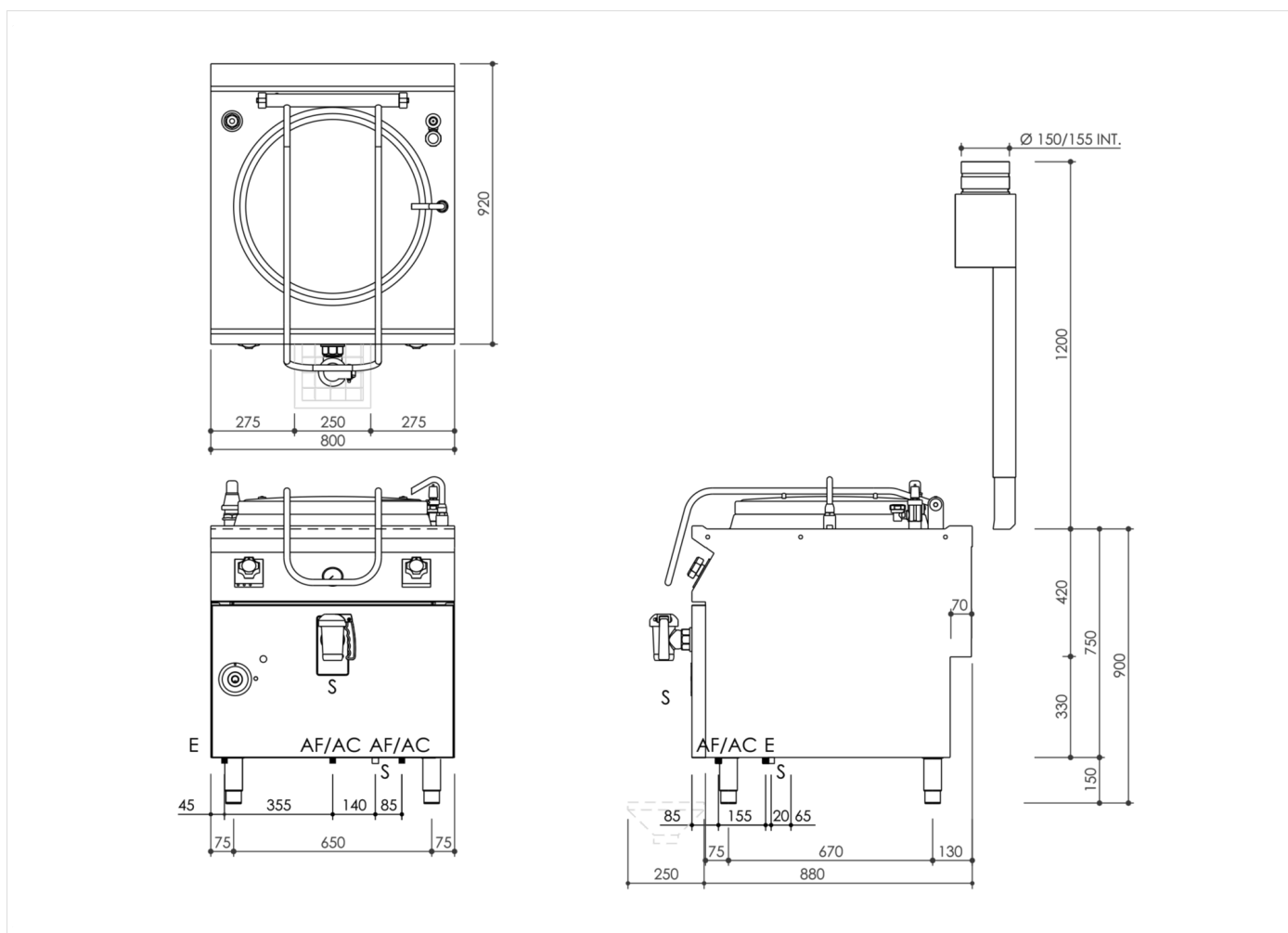
Pentola elettrica monoblocco, con riscaldamento indiretto realizzata in acciaio inox AISI 304. Piano in 20/10 stampato con bordo anteriore antitrascinamento, predisposto per l'unione di testa con guarnizione ermetica in dotazione. Fondo recipiente in acciaio inox AISI 316L lucidato, pareti in inox AISI 304. Pannelli isolanti di grosso spessore per l'isolamento termico del recipiente. Diametro del recipiente 600 mm, capacità 150 Lt. Carico acqua fredda o calda tramite elettrovalvole attivate da selettore, erogatore fisso sul piano. Scarico con rubinetto di sicurezza da 1/2" con impugnatura in materiale atermico. Coperchio con apertura a 90°, bilanciato, con maniglia a presa frontale. Riscaldamento indiretto mediante vapore a bassa pressione generato dall'acqua contenuta nell'intercapedine del recipiente: la conduzione è assistita da manometro, valvola di sicurezza e valvola di compensazione. Sistema di controllo con spia di segnalazione in caso di esaurimento acqua nell'intercapedine, il riscaldamento riprende dopo il ripristino del normale livello. Riscaldamento indiretto con resistenze corazzate interne all'intercapedine. Manopola per il controllo del riscaldamento con geometria di protezione alle infiltrazioni d'acqua dotata di lampada spia integrata per la visualizzazione immediata del riscaldamento e del corretto funzionamento dell'apparecchiatura. Temperatura controllata da regolatore di energia. Versioni indirette con sfiato e carico acqua intercapedine automatico. Modello dotato di termostato di sicurezza con pulsante di ripristino accessibile all'utente. Grado di protezione all'acqua IPX5. Apparecchiatura dotata di piedini regolabili in altezza in acciaio inox.



GAMMA	CODICE	MODELLO	FUNZIONE
MI - 90	MAMCOOO5220	PE98EI15V	Pentole

PRODOTTO

Pentola elettrica riscaldamento indiretto con valvola di scarico condensa automatico 150 lt.



DATI TECNICI DI INSTALLAZIONE

(E) Allacciamento Elettrico:	VAC400-3N 50/60Hz
(AF) Arrivo Acqua Fredda:	Ø1/2-H=100mm.
(AC) Arrivo Acqua Calda:	Ø1/2-H=100mm.

