

GAMA	CÓDIGO	MODELO	FUNCIÓN
MI - 90	MAMCOOO5I50	PE98GDI5A	Marmitas

PRODUCTO

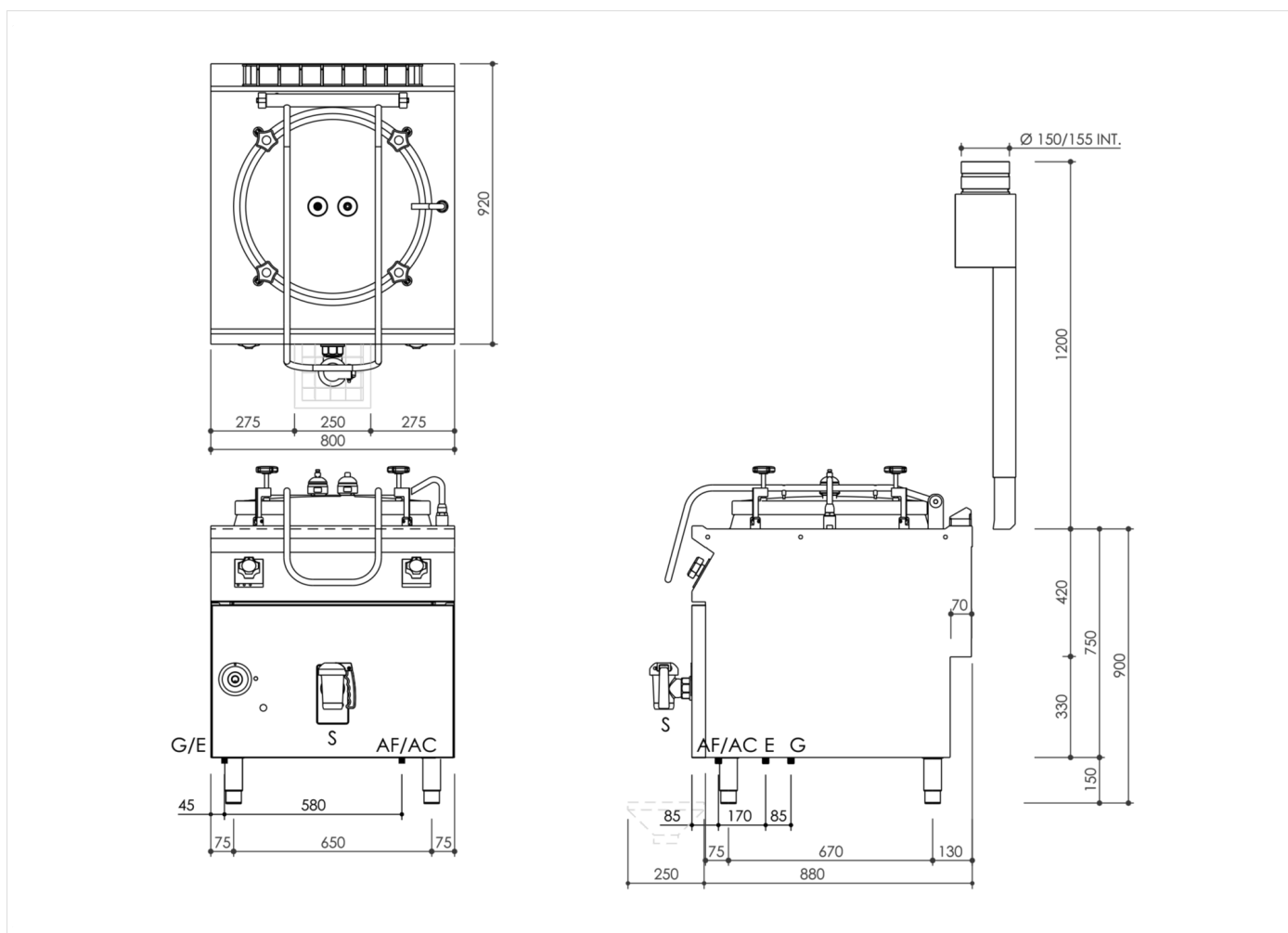
Marmita a gas de calentamiento directo con tapa autoclave de 150 litros



GAMA	CÓDIGO	MODELO	FUNCIÓN
MI - 90	MAMCO005150	PE98GDI5A	Marmitas

PRODUCTO

Marmita a gas de calentamiento directo con tapa autoclave de 150 litros



DETALLES TÉCNICOS DE INSTALACIÓN

(E) Conexión Eléctrica:	VAC IN 220-240 50 Hz
(G) Llegada Gas:	Ø1/2"
(AF) Llegada Agua Fría:	Ø1/2-H=100mm.
(AC) Llegada Agua Caliente:	Ø1/2-H=100mm.

