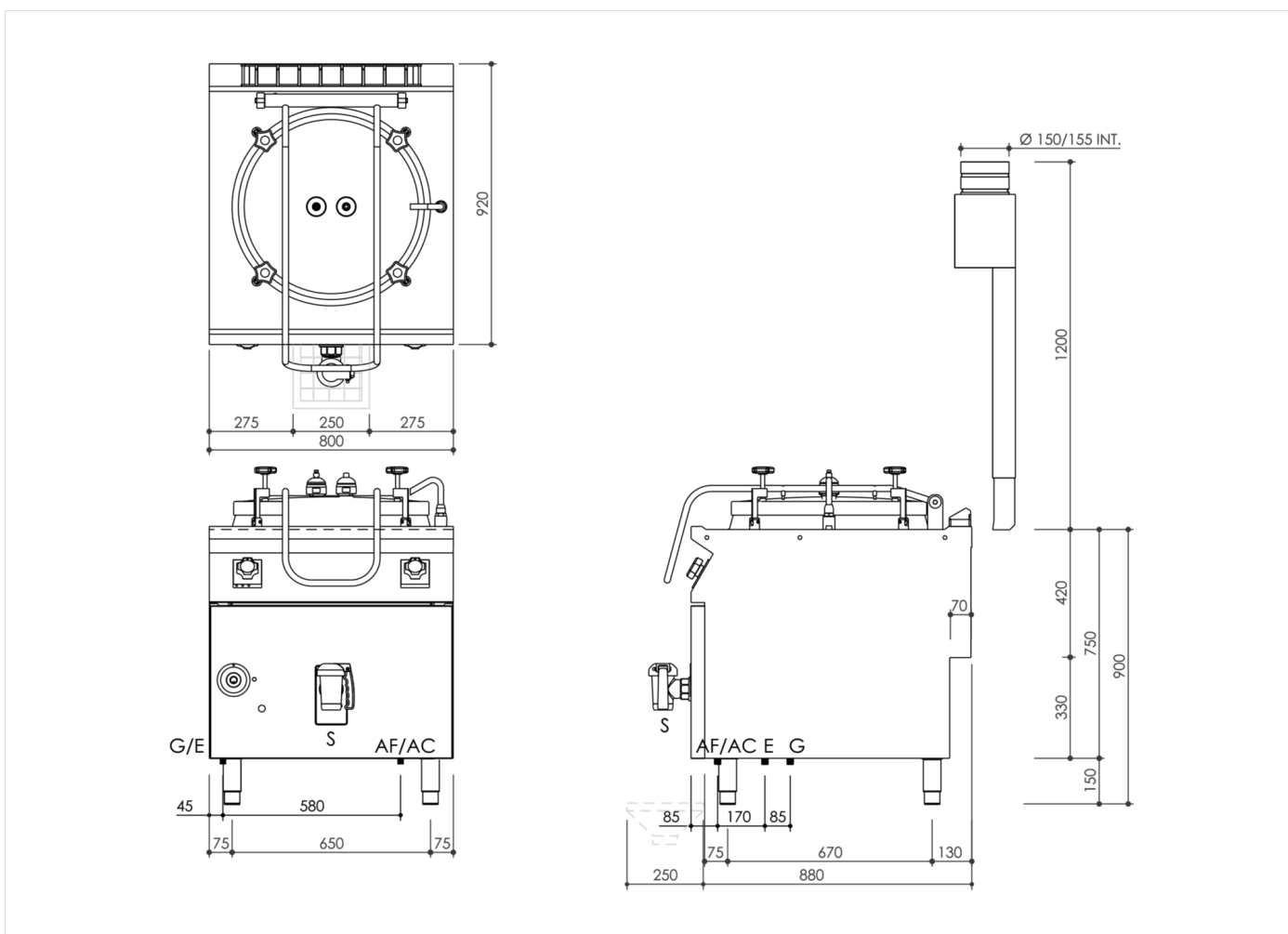


GAMMA	CODICE	MODELLO	FUNZIONE
MI - 90	MAMCOOO5I50	PE98GDI5A	Pentole

PRODOTTO

Pentola a gas riscaldamento diretto con coperchio autoclave 150 lt.



DATI TECNICI DI INSTALLAZIONE

(E) Allacciamento Elettrico:	VAC IN 220-240 50 Hz
(G) Arrivo Gas:	Ø1/2"
(AF) Arrivo Acqua Fredda:	Ø1/2-H=100mm.
(AC) Arrivo Acqua Calda:	Ø1/2-H=100mm.

