

GAMME	CODE	MODÈLE	FONCTION
MI - 90	MAMCOOO5I90	PE98EDIO	Marmites

ARTICLE

Marmite électrique à chauffage direct 100 lt.



DONNÉES TECHNIQUES

LARGEUR (mm):	800		
PROFONDEUR (mm):	920		
HAUTEUR (mm):	900		
POIDS (Kg):	129		
VOLUME (m ³):	1		
PUISSANCE ÉLECTRIQUE (kW):	12		
TENSION (V):	VAC400-3N		
N. ZONES DE CUISSON:	1		
DÉTAILS ZONE DE CUISSON:	1x 12kW		
DIM. CUVES (mm):	Ø600mm		
N. CUVES:	1	CAPACITE' (L):	100
DEGRÉ IP:	IPX5		

DESCRIPTION

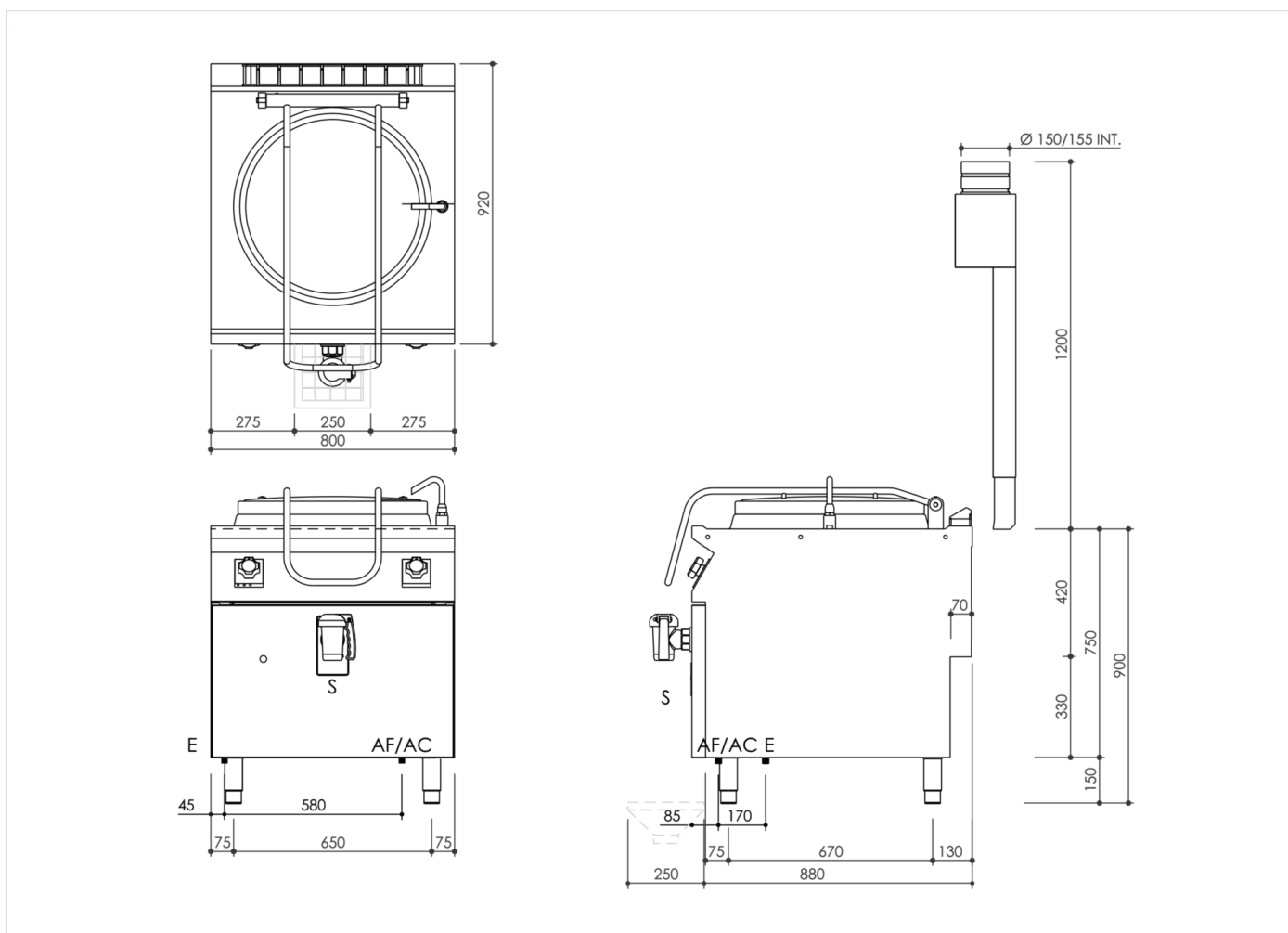
Marmite à chauffage direct électrique, réalisée en acier inox AISI 304. Plan embouti, épaisseur 20/10, avec bord avant anti-débordement, conçu pour la jonction d'extrémité avec joint hermétique fourni. Fond du récipient en acier inox AISI 316L poli, parois en inox AISI 304. Panneaux isolants forte épaisseur pour l'isolation thermique du récipient. Diamètre du récipient 600 mm, capacité 100 l. Remplissage eau froide ou chaude par électrovannes enclenchées par sélecteur, distributeur fixe sur le plan. Vidage par robinet de sécurité 1/2 avec poignée en matériau athermique. Couvercle ouverture 90°, avec poignée à préhension frontale. Chauffage direct avec brûleurs en inox AISI 304 à l'extérieur du récipient. Manette de contrôle du chauffage dont la forme protège contre les infiltrations d'eau, équipée de lampe témoin intégrée signalant immédiatement le chauffage et le fonctionnement correct de l'appareil. Température contrôlée par régulateur d'énergie. Modèle avec thermostat de sécurité avec bouton de réarmement accessible à l'opérateur. Indice de protection contre l'eau IPX5. Appareil doté de pieds réglables en hauteur en acier inox.



GAMME	CODE	MODÈLE	FONCTION
MI - 90	MAMCOOO5I90	PE98EDIO	Marmites

ARTICLE

Marmite électrique à chauffage direct 100 lt.



DONNÉES TECHNIQUES D'INSTALLATION

(E) Raccordement électrique:	VAC400-3N 50/60Hz
(AF) Arrivée d'eau froide:	Ø1/2-H=100mm.
(AC) Arrivée d'eau chaude:	Ø1/2-H=100mm.

