

GAMA	CÓDIGO	MODELO	FUNCIÓN
MI - 90	MAMCOOO5190	PE98EDIO	Marmitas

PRODUCTO

Marmita eléctrica de calentamiento directo de 100 litros



GAMA	CÓDIGO	MODELO	FUNCIÓN
MI - 90	MAMCOOO5190	PE98EDIO	Marmitas

PRODUCTO

Marmita eléctrica de calentamiento directo de 100 litros



DETALLES TÉCNICOS

ANCHO (mm):	800		
PROFUNDIDAD (mm):	920		
ALTURA (mm):	900		
PESO (Kg):	129		
VOLUMEN (m ³):	1		
POTENCIA ELÉCTRICA (kW):	12		
VOLTAJE (V):	VAC400-3N		
N. ZONAS DE COCCIÓN:	1		
DATOS ZONA DE COCCIÓN:	1x 12kW		
DIMENSIONES CUBAS (mm):	Ø600mm		
N. CUBAS:	1	CAPACIDAD:	100
GRADO IP			IPX5

DESCRIPCIÓN

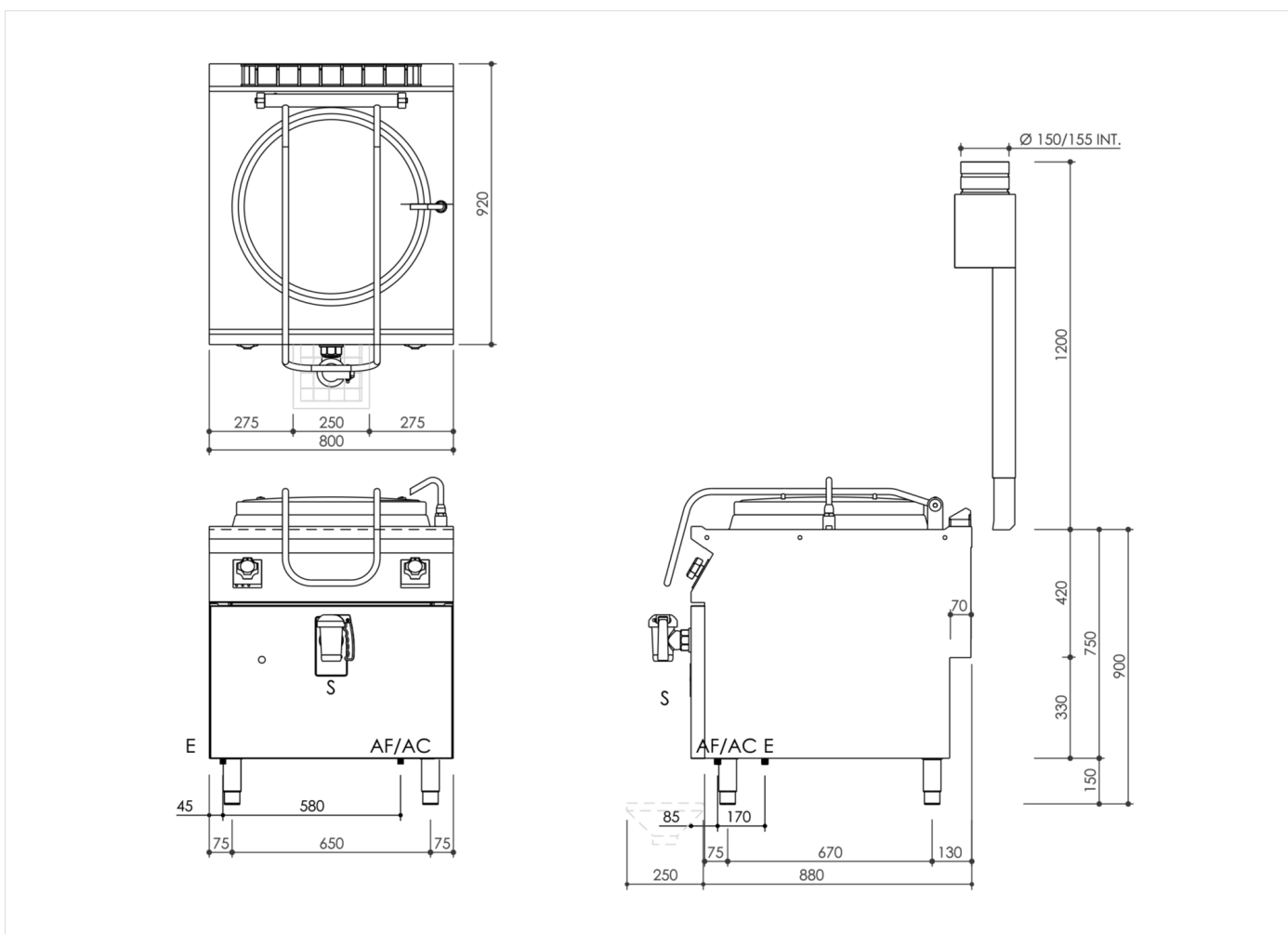
Olla eléctrica monobloc, con calentamiento directo, realizada en acero inoxidable AISI 304. Encimera de 20/10 estampada con borde anterior antiderrame, apta para unión lateral con junta hermética de serie. Fondo del recipiente en acero inox AISI 316L pulido, paredes de acero inox AISI 304. Aislamiento térmico del recipiente mediante paneles de gran espesor. Diámetro del recipiente 600 mm, capacidad de 100 l. Carga de agua fría o caliente mediante electroválvulas activadas por selector, caño fijo en la encimera. Descarga con válvula de seguridad de 1/2 con empuñadura de material atómico. Tapa con apertura a 90°, equilibrada, con asa frontal. Calentamiento directo con quemadores de acero inox AISI 304 fuera del recipiente. Mando para regular el calor, especialmente diseñados con una forma que evita filtraciones de agua, dotado de testigos que indican de inmediato si el aparato se está calentando y si funciona correctamente. Temperatura controlada por regulador de energía. Modelo dotado de termostato de seguridad con pulsador de rearme al alcance del usuario. Grado de protección contra el agua IPX5. Equipo con pies de acero inoxidable regulables en altura.



GAMA	CÓDIGO	MODELO	FUNCIÓN
MI - 90	MAMCOOO5I90	PE98EDIO	Marmitas

PRODUCTO

Marmita eléctrica de calentamiento directo de 100 litros



DETALLES TÉCNICOS DE INSTALACIÓN

(E) Conexión Eléctrica:	VAC400-3N 50/60Hz
(AF) Llegada Agua Fría:	Ø1/2-H=100mm.
(AC) Llegada Agua Caliente:	Ø1/2-H=100mm.

