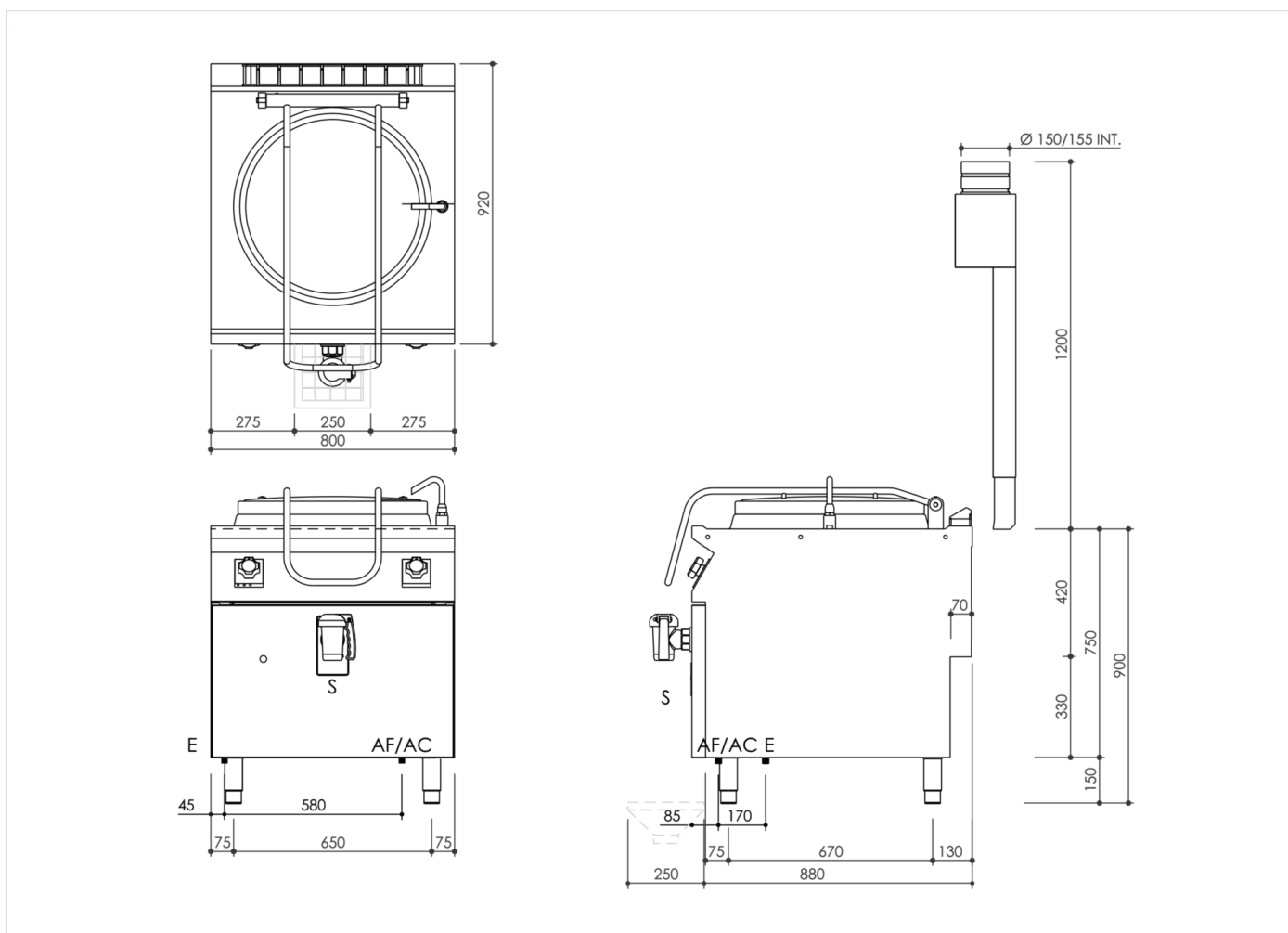


SERIE	ARTIKELNUMMER	MODELL	FUNKTION
MI - 90	MAMCOOO5190	PE98EDIO	Kochkessel

PRODUKT

Elektro-Kochkessel direkt beheizt 100 L



INSTALLATIONSANGABEN

(E) Elektroanschluss:	VAC400-3N 50/60Hz
(AF) Kaltwasserzulauf:	Ø1/2-H=100mm.
(AC) Warmwasserzulauf:	Ø1/2-H=100mm.

