

GAMMA	CODICE	MODELLO	FUNZIONE
MI - 90	MAMCOOO5190	PE98EDIO	Pentole

PRODOTTO

Pentola elettrica riscaldamento diretto 100 lt.



DATI TECNICI

LARGHEZZA (mm):	800		
PROFONDITA' (mm):	920		
ALTEZZA (mm):	900		
PESO (Kg):	129		
VOLUME (m ³):	1		
POTENZA EL. (kW):	12		
ALIMENTAZIONE (V):	VAC400-3N		
N° ZONE COTTURA:	1		
DETTAGLI ZONE COTTURA:	1x 12kW		
DIM. VASCHE (mm):	Ø600mm		
N° VASCHE:	1	CAPACITA' (l):	100
GRADO IP:	IPX5		

DESCRIZIONE

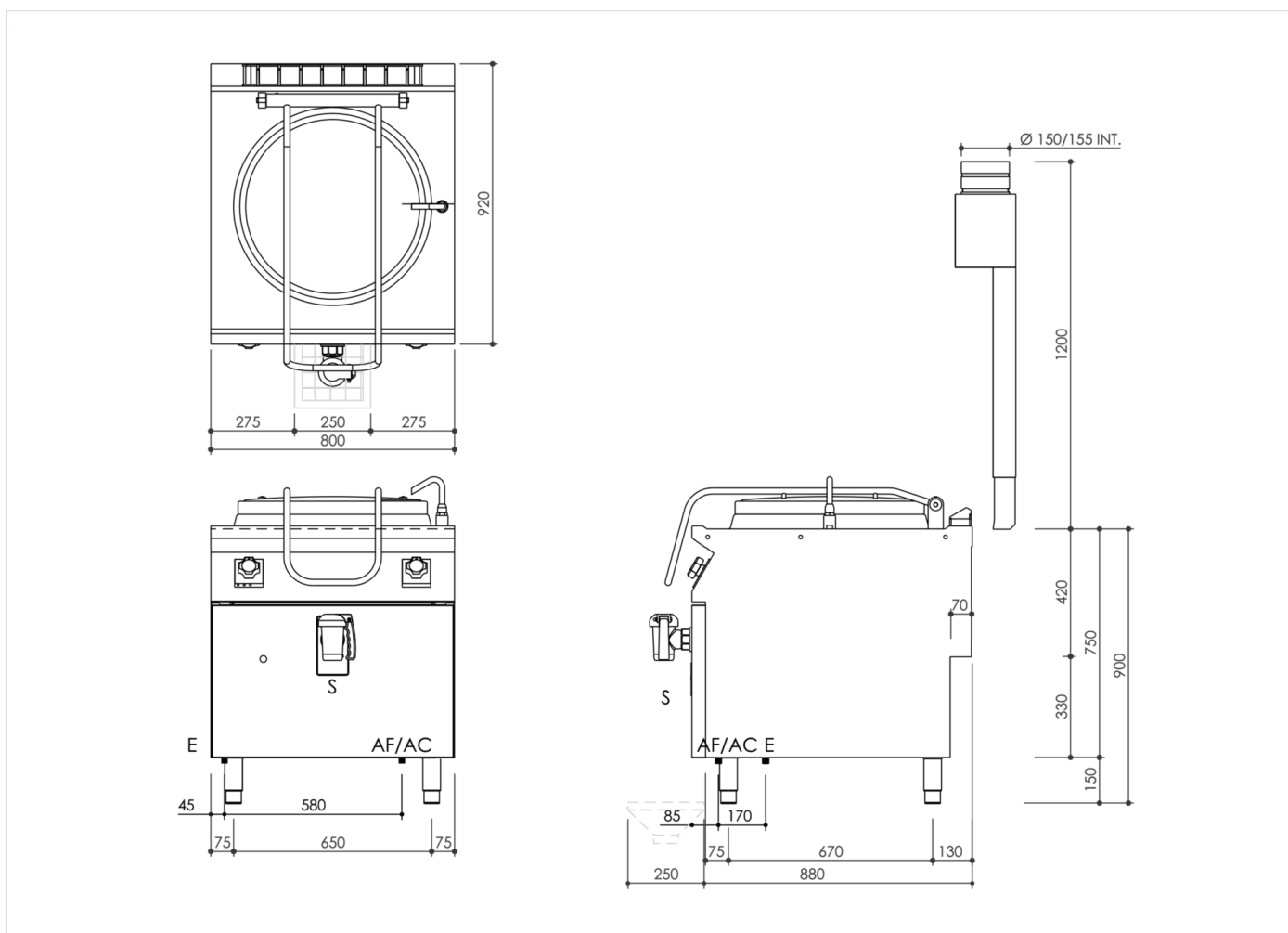
Pentola elettrica monoblocco, con riscaldamento diretto realizzata in acciaio inox AISI 304. Piano in 20/10 stampato con bordo anteriore antitrascinamento, predisposto per l'unione di testa con guarnizione ermetica in dotazione. Fondo recipiente in acciaio inox AISI 316L lucidato, pareti in inox AISI 304. Pannelli isolanti di grosso spessore per l'isolamento termico del recipiente. Diametro del recipiente 600 mm, capacità 100 Lt. Carico acqua fredda o calda tramite elettrovalvole attivate da selettore, erogatore fisso sul piano. Scarico con rubinetto di sicurezza da 11/2 con impugnatura in materiale atermico. Coperchio con apertura a 90°, bilanciato, con maniglia a presa frontale. Riscaldamento diretto con bruciatori in inox AISI 304 esterni al recipiente. Manopola per il controllo del riscaldamento con geometria di protezione alle infiltrazioni d'acqua dotata di lampada spia integrata per la visualizzazione immediata del riscaldamento e del corretto funzionamento dell'apparecchiatura. Temperatura controllata da regolatore di energia. Modello dotato di termostato di sicurezza con pulsante di ripristino accessibile all'utente. Grado di protezione all'acqua IPX5. Apparecchiatura dotata di piedini regolabili in altezza in acciaio inox.



GAMMA	CODICE	MODELLO	FUNZIONE
MI - 90	MAMCOOO5190	PE98EDIO	Pentole

PRODOTTO

Pentola elettrica riscaldamento diretto 100 lt.



DATI TECNICI DI INSTALLAZIONE

(E) Allacciamento Elettrico:	VAC400-3N 50/60Hz
(AF) Arrivo Acqua Fredda:	Ø1/2-H=100mm.
(AC) Arrivo Acqua Calda:	Ø1/2-H=100mm.

