

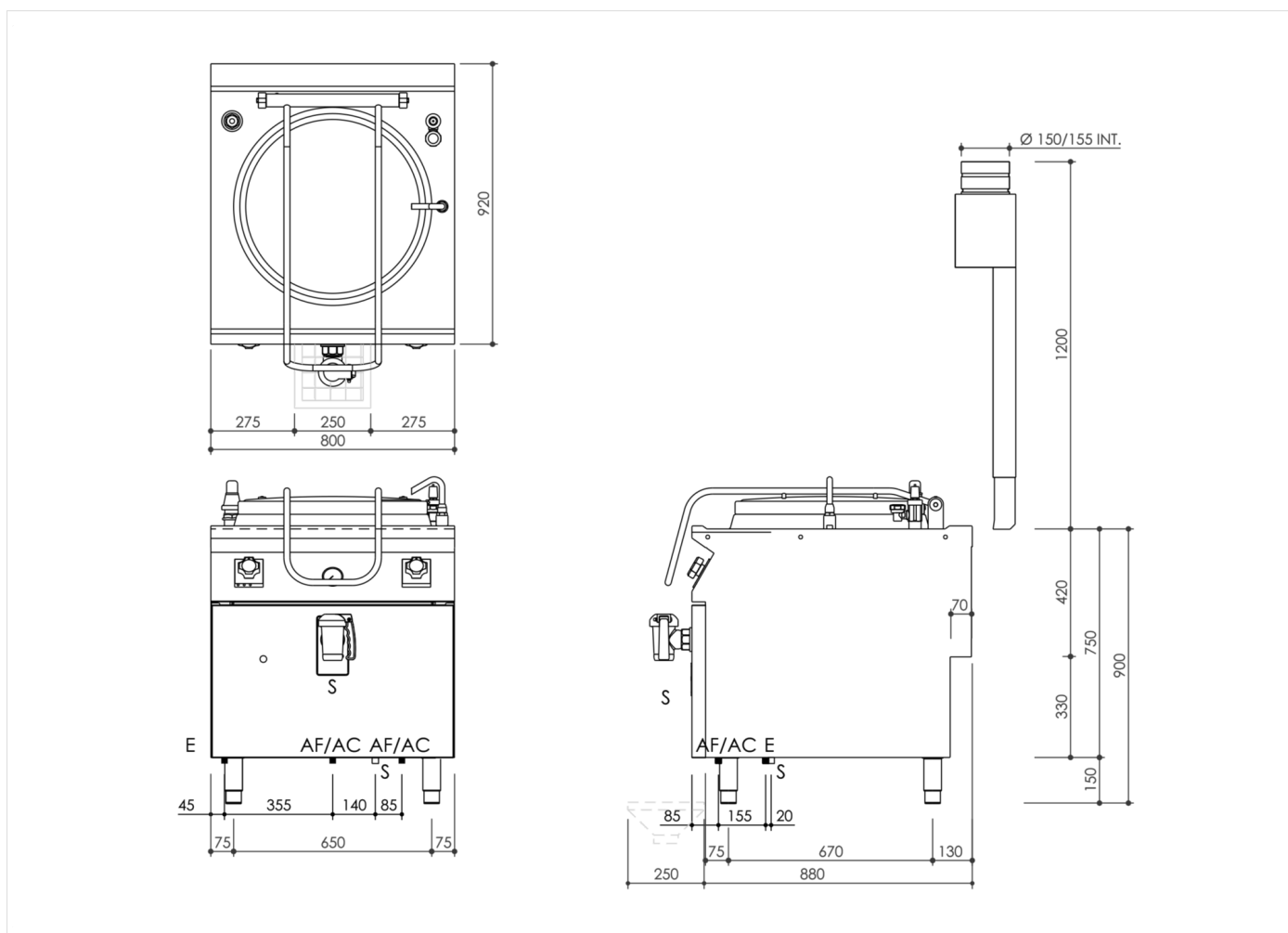




GAMME	CODE	MODÈLE	FONCTION
MI - 90	MAMCOOO5200	PE98EIIOV	Marmites

ARTICLE

Marmite électrique à chauffage indirect avec vidange automatique du retour 100 Lt.



**DONNÉES TECHNIQUES D'INSTALLATION**

(E) Raccordement électrique:	VAC400-3N 50/60Hz
(AF) Arrivée d'eau froide:	Ø1/2-H=100mm.
(AC) Arrivée d'eau chaude:	Ø1/2-H=100mm.

