

|         |             |           |          |
|---------|-------------|-----------|----------|
| GAMA    | CÓDIGO      | MODELO    | FUNCIÓN  |
| MI - 90 | MAMCO005200 | PE98EII0V | Marmitas |

PRODUCTO

**Marmita eléctrica de calentamiento indirecto con válvula de purgado automático de la cámara de 100 litros**



|         |             |           |          |
|---------|-------------|-----------|----------|
| GAMA    | CÓDIGO      | MODELO    | FUNCIÓN  |
| MI - 90 | MAMCO005200 | PE98EII0V | Marmitas |

## PRODUCTO

**Marmita eléctrica de calentamiento indirecto con válvula de purgado automático de la cámara de 100 litros**



## DETALLES TÉCNICOS

|                            |           |            |      |
|----------------------------|-----------|------------|------|
| ANCHO (mm):                | 800       |            |      |
| PROFUNDIDAD (mm):          | 920       |            |      |
| ALTURA (mm):               | 900       |            |      |
| PESO (Kg):                 | 145       |            |      |
| VOLUMEN (m <sup>3</sup> ): | 1         |            |      |
| POTENCIA ELÉCTRICA (kW):   | 21        |            |      |
| VOLTAJE (V):               | VAC400-3N |            |      |
| N. ZONAS DE COCCIÓN:       | 1         |            |      |
| DATOS ZONA DE COCCIÓN:     | 1x 21kW   |            |      |
| DIMENSIONES CUBAS (mm):    | Ø600mm    |            |      |
| N. CUBAS:                  | 1         | CAPACIDAD: | 100  |
| GRADO IP                   |           |            | IPX5 |

## DESCRIPCIÓN

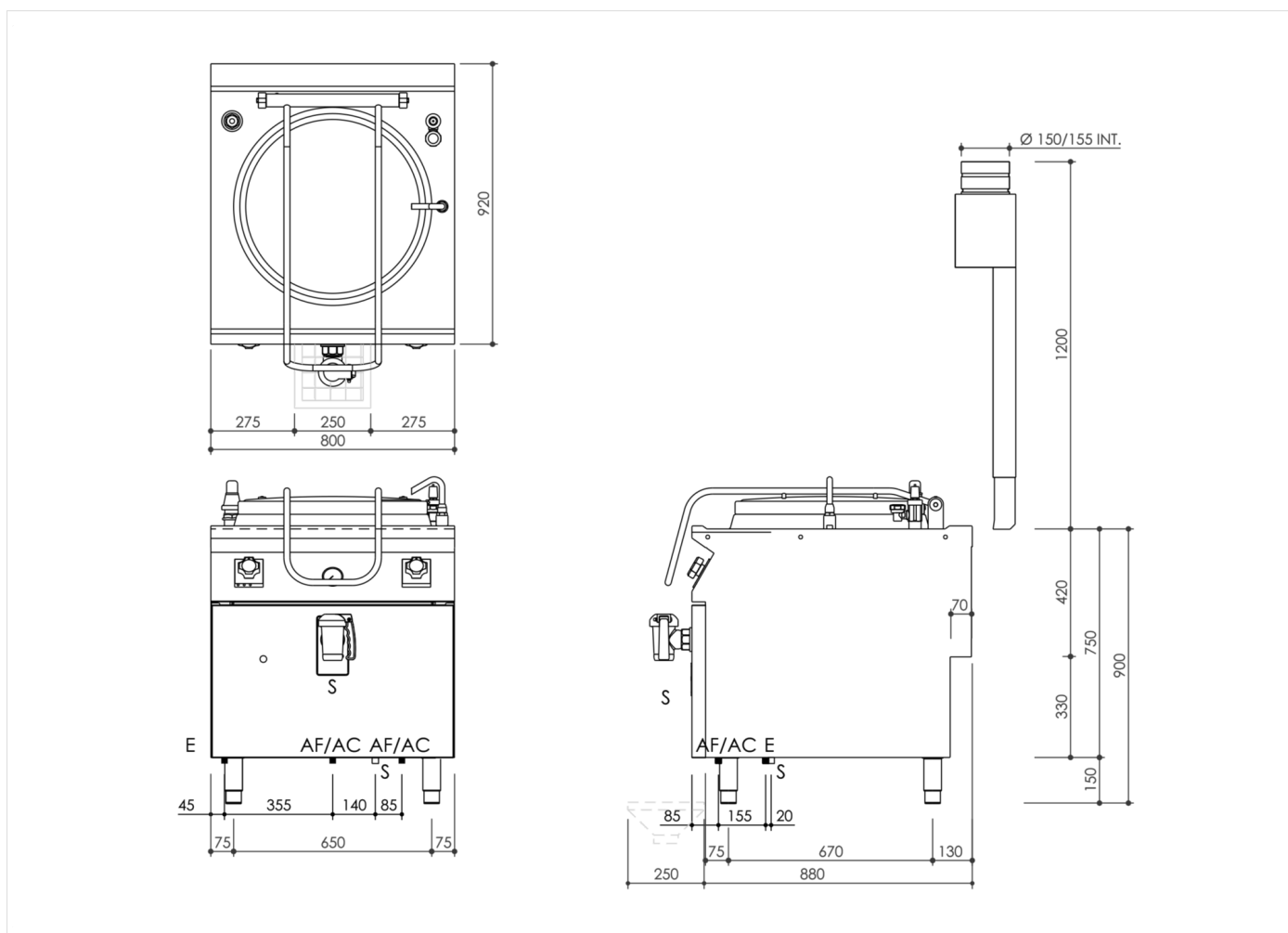
Olla eléctrica monobloc, con calentamiento indirecto, realizada en acero inoxidable AISI 304. Encimera de 20/10 estampada con borde anterior antiderrame, apta para unión lateral con junta hermética de serie. Fondo del recipiente en acero inox AISI 316L pulido, paredes de acero inox AISI 304. Aislamiento térmico del recipiente mediante paneles de gran espesor. Diámetro del recipiente 600 mm, capacidad de 100 l. Carga de agua fría o caliente mediante electroválvulas activadas por selector, caño fijo en la encimera. Descarga con válvula de seguridad de 1/2 con empuñadura de material atómico. Tapa con apertura a 90°, equilibrada, con asa frontal. Calentamiento indirecto con vapor a baja presión generado por el agua contenida en la cámara del recipiente. Control mediante manómetro, válvula de seguridad y válvula de compensación. Control de presencia de agua en la cámara con testigo indicador. Reactivación del calentamiento cuando se restablece el nivel normal. Calentamiento indirecto con resistencias blindadas dentro de la cámara. Mando para regular el calor, especialmente diseñados con una forma que evita filtraciones de agua, dotado de testigos que indican de inmediato si el aparato se está calentando y si funciona correctamente. Temperatura controlada por regulador de energía. Versión de calentamiento indirecto con válvula de purgado automático y llenado automático de la cámara. Modelo dotado de termostato de seguridad con pulsador de rearme al alcance del usuario. Grado de protección contra el agua IPX5. Equipo con pies de acero inoxidable regulables en altura.



| GAMA    | CÓDIGO      | MODELO    | FUNCIÓN  |
|---------|-------------|-----------|----------|
| MI - 90 | MAMCO005200 | PE98EII0V | Marmitas |

PRODUCTO

Marmita eléctrica de calentamiento indirecto con válvula de purgado automático de la cámara de 100 litros



DETALLES TÉCNICOS DE INSTALACIÓN

|                             |                   |
|-----------------------------|-------------------|
| (E) Conexión Eléctrica:     | VAC400-3N 50/60Hz |
| (AF) Llegada Agua Fría:     | Ø1/2-H=100mm.     |
| (AC) Llegada Agua Caliente: | Ø1/2-H=100mm.     |

