

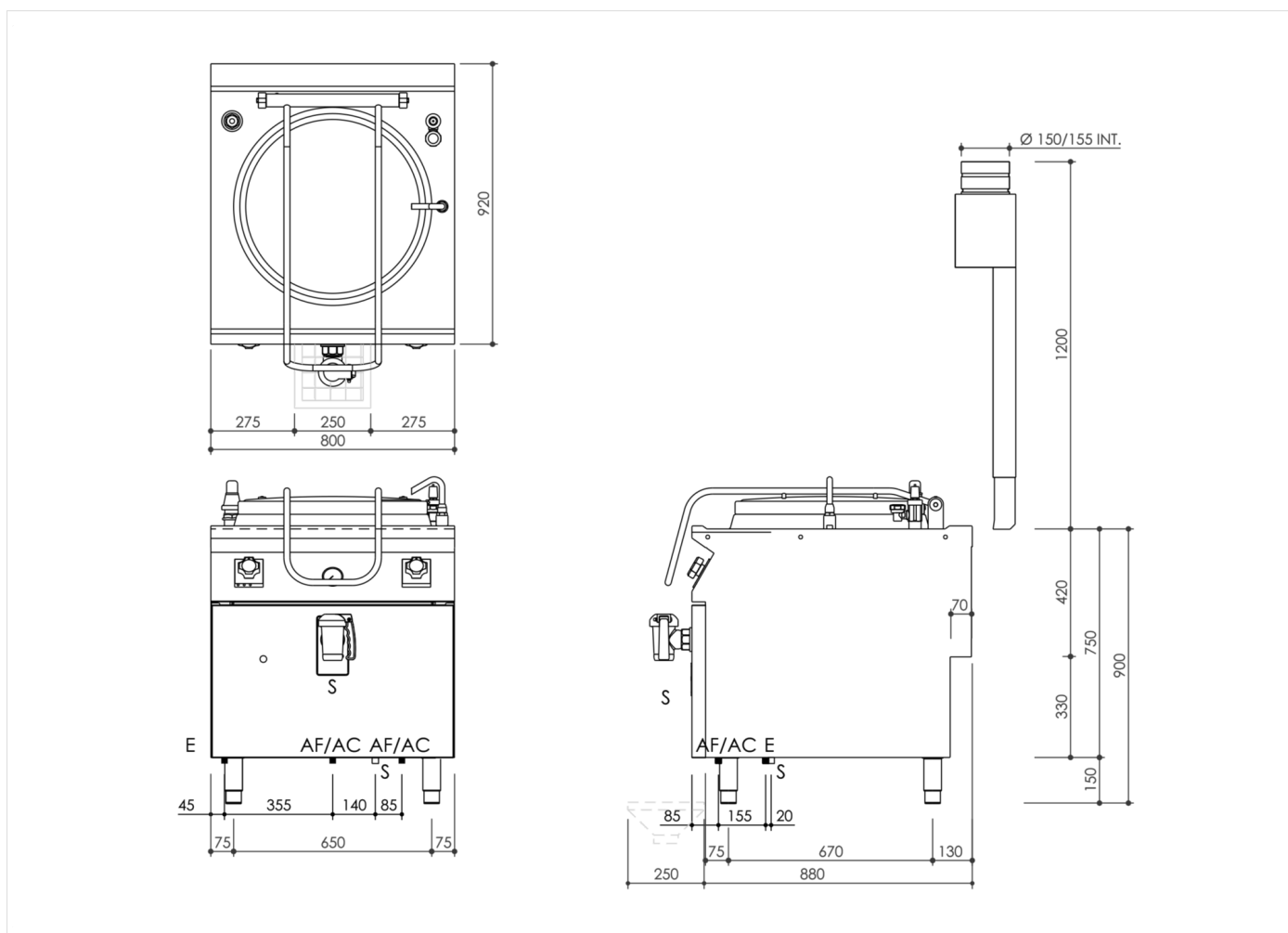




GAMMA	CODICE	MODELLO	FUNZIONE
MI - 90	MAMCO005200	PE98EII0V	Pentole

PRODOTTO

**Pentola elettrica riscaldamento indiretto con valvola di scarico condensa automatico 100 lt.**



**DATI TECNICI DI INSTALLAZIONE**

(E) Allacciamento Elettrico:	VAC400-3N 50/60Hz
(AF) Arrivo Acqua Fredda:	Ø1/2-H=100mm.
(AC) Arrivo Acqua Calda:	Ø1/2-H=100mm.

