



SERIE	ARTIKELNUMMER	MODELL	FUNKTION
MI - 90	MAMCOOO5210	PE98ED15	Kochkessel

PRODUKT

**Elektro-Kochkessel direkt beheizt 150 L**



**TECHNISCHE DATEN**

BREITE (mm):	800		
TIEFE (mm):	920		
HÖHE (mm):	900		
GEWICHT (Kg):	126		
VOLUMEN (m <sup>3</sup> ):	1		
GESAMT-WATT (kW):	12		
NETZSPANNUNG (V):	VAC400-3N		
ANZAHL KOCHZONEN:	1		
DETAILS ZUR KOCHZONE:	1x 12kW		
BECKENMAßE (mm):	Ø600mm		
ANZAHL BECKEN:	1	KAPAZITÄT (L):	150
IP SCHUTZGRAD:	IPX5		

**BESCHREIBUNG**

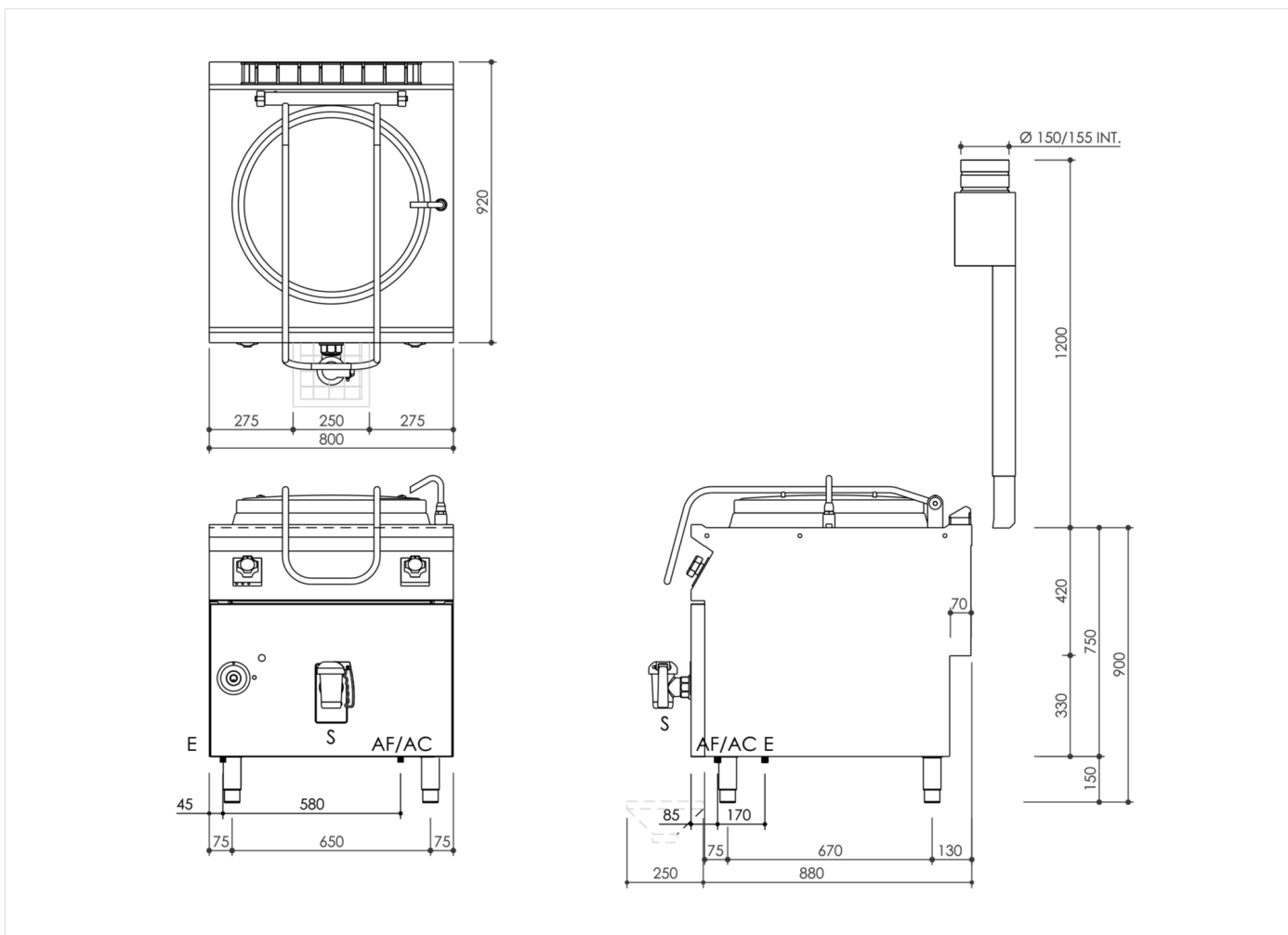
Elektro-Kochkessel, Standgerät, aus Edelstahl AISI 304, direkte Beheizung. Tiefgezogene Deckplatte 20/10 mit vorderer Überlaufschutzkante, ausgelegt für stirnseitigen Verbund inklusive hermetischer Dichtung. Kesselboden aus poliertem Edelstahl AISI 316L, Wände aus Edelstahl AISI 304. Wärmeisolierung des Behälters mit sehr starken Dämmplatten. Kesseldurchmesser 600 mm, Inhalt 150 l. Kalt- oder Warmwassereinlauf über Magnetventile, Aktivierung mittels Wahlschalter, nicht schwenkbarer Wasserausfluss auf der Deckplatte. Abfluss über 1/2-Sicherheitshahn mit wärmeisoliertem Griff. Deckel mit 90°-Öffnung, federentlastet mit frontseitigem Griff. Direkte Beheizung durch Brenner aus Edelstahl AISI 304 außerhalb des Kessels. Knebel zur Steuerung der Heizfunktion, dessen Geometrie vor eindringendem Wasser schützt, ausgestattet mit integrierter Kontrolllampe für die unmittelbare Anzeige der Aufheizung und des korrekten Gerätebetriebs. Temperatureinstellung mittels Leistungsregler. Modell mit Sicherheitsthermostat, Rückstelltaste für den Anwender zugänglich. Schutzart IPX5 (Strahlwasser). Gerät mit höhenverstellbaren Edelstahlfüßen.



SERIE	ARTIKELNUMMER	MODELL	FUNKTION
MI - 90	MAMCOOO5210	PE98ED15	Kochkessel

PRODUKT

**Elektro-Kochkessel direkt beheizt 150 L**



**INSTALLATIONSANGABEN**

(E) Elektroanschluss:	VAC400-3N 50/60Hz
(AF) Kaltwasserzulauf:	Ø1/2-H=100mm.
(AC) Warmwasserzulauf:	Ø1/2-H=100mm.

