

SERIE	ARTIKELNUMMER	MODELL	FUNKTION
MI - 90	MAMCOOO5180	PE98GII4AV	Kochkessel

PRODUKT

Gas Kochkessel indirekt beheizt mit Kondensatablassventil und Autoklavdeckel 140 L



SERIE	ARTIKELNUMMER	MODELL	FUNKTION
MI - 90	MAMCOOO5I80	PE98GII4AV	Kochkessel

PRODUKT

Gas Kochkessel indirekt beheizt mit Kondensatablassventil und Autoklavdeckel 140 L



TECHNISCHE DATEN

BREITE (mm):	800
TIEFE (mm):	920
HÖHE (mm):	900
GEWICHT (Kg):	175
VOLUMEN (m ³):	1
GASLEISTUNG (kW):	24
GESAMT-WATT (kW):	0.3
NETZSPANNUNG (V):	VAC IN 220-240
ANZAHL KOCHZONEN:	1
DETAILS ZUR KOCHZONE:	1x 24kW
BECKENMAßE (mm):	Ø600mm
ANZAHL BECKEN: 1	KAPAZITÄT (L): 140

BESCHREIBUNG

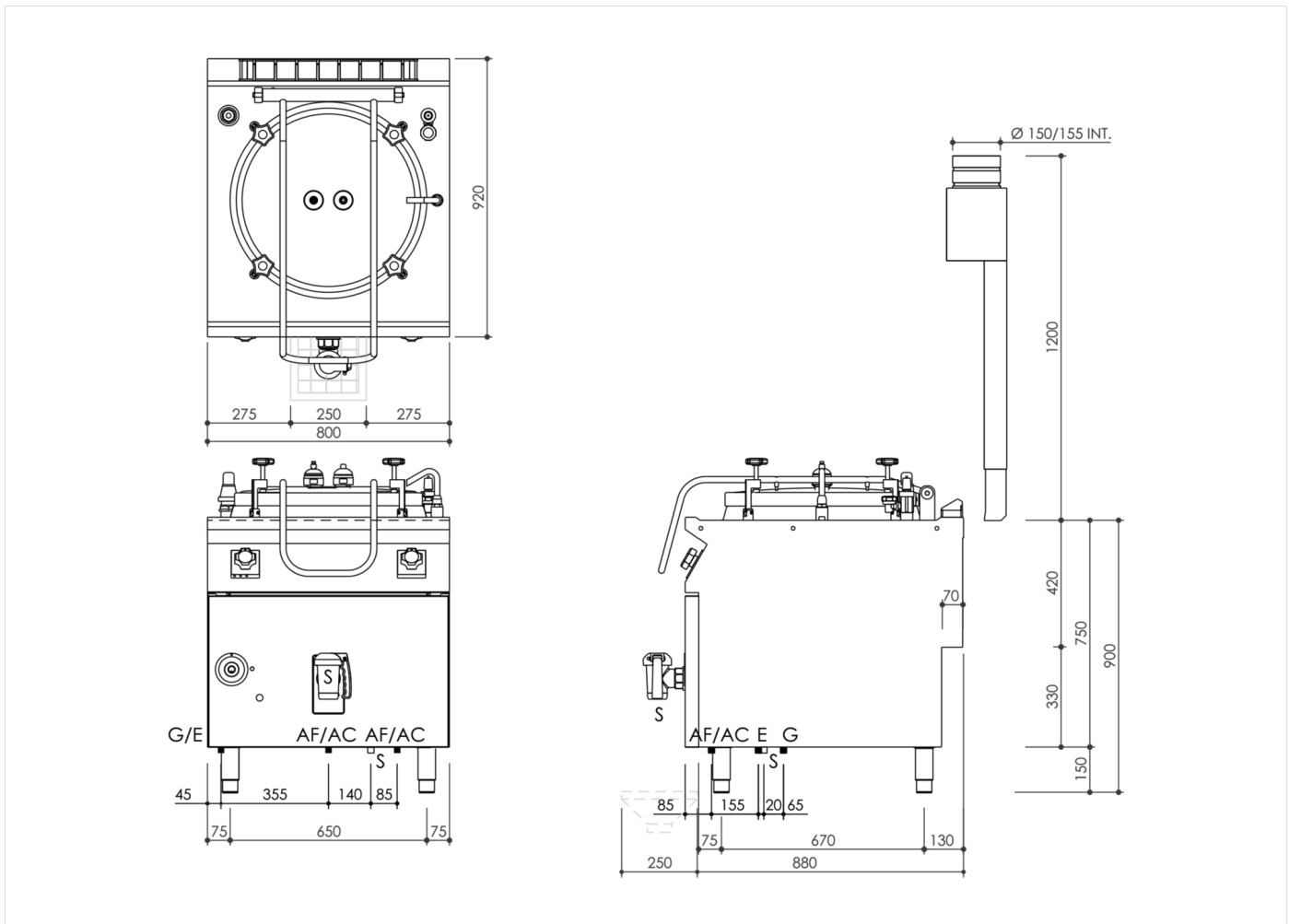
Gas-Kochkessel, Standgerät, indirekte Beheizung mit Autoklav-Deckel, aus Edelstahl AISI 304. Tiefgezogene Deckplatte 20/10 mit vorderer Überlaufschutzkante, ausgelegt für stirnseitigen Verbund inklusive hermetischer Dichtung. Kesselboden aus poliertem Edelstahl AISI 316L, Wände aus Edelstahl AISI 304. Wärmeisolierung des Behälters mit sehr starken Dämmplatten. Kesseldurchmesser 600 mm, Inhalt 140 l. Kalt- oder Warmwassereinlauf über Magnetventile, Aktivierung mittels Wahlschalter, nicht schwenkbarer Wasserausfluss auf der Deckplatte. Abfluss über 1/2-Sicherheitshahn mit wärmeisoliertem Griff. Deckel mit 75°-Öffnung, federentlastet mit frontseitigem und seitlichem Griff. Indirekte Beheizung durch Niederdruckdampf, erzeugt von dem in der Kesseldoppelwand enthaltenen Wasser: Wärmeleitung unterstützt durch Manometer, Sicherheitsventil und Druckausgleichventil. Kontrollsystem mit Warnleuchte für Wassermangel zwischen Innen- und Außenkessel, die Heizfunktion wird erst nach Wiederherstellen des vorgeschriebenen Wasserstandes wieder freigegeben. Indirekte Beheizung durch Brenner aus Edelstahl AISI 304 außerhalb der Doppelwand. Knebel zur Steuerung der Heizfunktion, dessen Geometrie vor eindringendem Wasser schützt, ausgestattet mit integrierter Kontrolllampe für die unmittelbare Anzeige der Aufheizung und des korrekten Gerätebetriebs. Temperatureinstellung mittels Leistungsregler. Gasventil mit Zündbrenner und Sicherheits-Thermoelement. Zündung des Zündbrenners mit elektrischer Zündvorrichtung. Indirekt beheizte Kochkessel sind mit Kondensatablassventil und automatischer Wasserbefüllung des Doppelmantels ausgestattet. Modell mit Sicherheitsthermostat, Rückstelltaste für den Anwender zugänglich. Gerät mit höhenverstellbaren Edelstahlfüßen.



SERIE	ARTIKELNUMMER	MODELL	FUNKTION
MI - 90	MAMCOOO5180	PE98GII4AV	Kochkessel

PRODUKT

Gas Kochkessel indirekt beheizt mit Kondensatablassventil und Autoklavdeckel 140 L



INSTALLATIONSANGABEN

(E) Elektroanschluss:	VAC IN 220-240 50Hz
(G) Gasanschluss:	Ø1/2"
(AF) Kaltwasserzulauf:	Ø1/2-H=100mm.
(AC) Warmwasserzulauf:	Ø1/2-H=100mm.

