

GAMA	CÓDIGO	MODELO	FUNCIÓN
MI - 90	MAMCOOO5160	PE98GIIOV	Marmitas

PRODUCTO

Marmita a gas de calentamiento indirecto con válvula de purgado automático de la cámara de 100 litros



GAMA	CÓDIGO	MODELO	FUNCIÓN
MI - 90	MAMCO005160	PE98GIIOV	Marmitas

PRODUCTO

Marmita a gas de calentamiento indirecto con válvula de purgado automático de la cámara de 100 litros



DETALLES TÉCNICOS

ANCHO (mm):	800
PROFUNDIDAD (mm):	920
ALTURA (mm):	900
PESO (Kg):	140
VOLUMEN (m ³):	1
POTENCIA GAS (kW):	21
POTENCIA ELÉCTRICA (kW):	0.3
VOLTAJE (V):	VAC IN 220-240
N. ZONAS DE COCCIÓN:	1
DATOS ZONA DE COCCIÓN:	1x 21kW
DIMENSIONES CUBAS (mm):	Ø600mm
N. CUBAS:	1
CAPACIDAD:	100

DESCRIPCIÓN

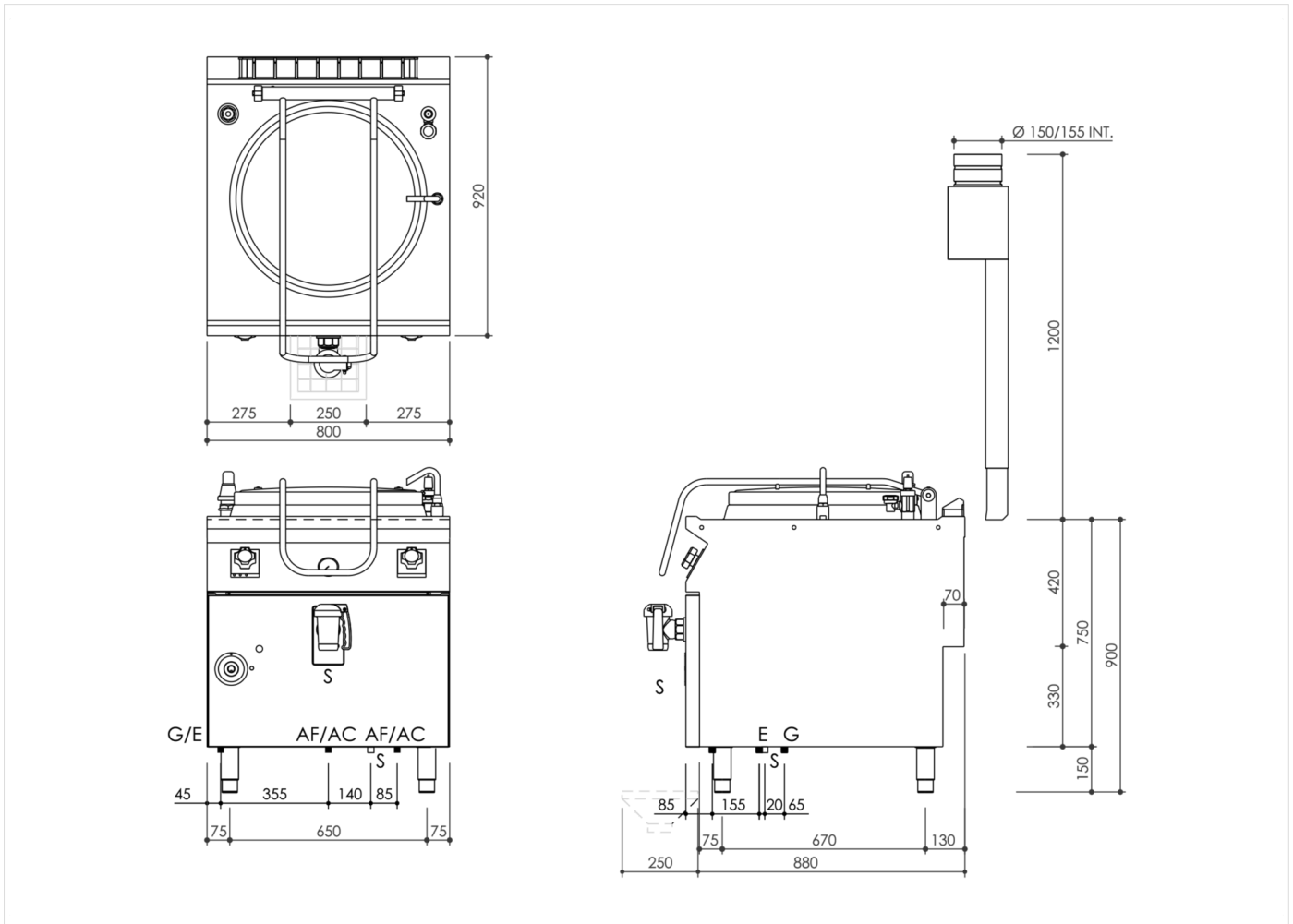
Olla de gas monobloc, con calentamiento indirecto, realizada en acero inoxidable AISI 304. Encimera de 20/10 estampada con borde anterior antiderrame, apta para unión lateral con junta hermética de serie. Fondo del recipiente en acero inox AISI 316L pulido, paredes de acero inox AISI 304. Aislamiento térmico del recipiente mediante paneles de gran espesor. Diámetro del recipiente 600 mm, capacidad de 100 l. Carga de agua fría o caliente mediante electroválvulas activadas por selector, caño fijo en la encimera. Descarga con válvula de seguridad de 1/2 con empuñadura de material atómico. Tapa con apertura a 75°, equilibrada, con asa frontal y lateral. Calentamiento indirecto con vapor a baja presión generado por el agua contenida en la cámara del recipiente. Control mediante manómetro, válvula de seguridad y válvula de compensación. Control de presencia de agua en la cámara con testigo indicador. Reactivación del calentamiento cuando se restablece el nivel normal. Calentamiento indirecto con quemadores de acero inox AISI 304 fuera de la cámara. Mando para regular el calor, especialmente diseñados con una forma que evita filtraciones de agua, dotado de testigos que indican de inmediato si el aparato se está calentando y si funciona correctamente. Temperatura controlada por regulador de energía. Válvula de gas con piloto y termopar de seguridad. Encendido del piloto mediante dispositivo eléctrico. Versión de calentamiento indirecto con válvula de purgado automático y llenado automático de la cámara. Modelo dotado de termostato de seguridad con pulsador de rearme al alcance del usuario. Equipo con pies de acero inoxidable regulables en altura.



GAMA	CÓDIGO	MODELO	FUNCIÓN
MI - 90	MAMCOOO5I6O	PE98GIIOV	Marmitas

PRODUCTO

Marmita a gas de calentamiento indirecto con válvula de purgado automático de la cámara de 100 litros



DETALLES TÉCNICOS DE INSTALACIÓN

(E) Conexión Eléctrica:	VAC IN 220-240 50 Hz
(G) Llegada Gas:	Ø1/2"
(AF) Llegada Agua Fría:	Ø1/2-H=100mm.
(AC) Llegada Agua Caliente:	Ø1/2-H=100mm.

