

GAMA	CÓDIGO	MODELO	FUNCIÓN
MI - 90	MAMCOOO5I40	PE98GDI5	Marmitas

PRODUCTO

Marmita a gas de calentamiento directo de 150 litros



DETALLES TÉCNICOS

ANCHO (mm):	800
PROFUNDIDAD (mm):	920
ALTURA (mm):	900
PESO (Kg):	124
VOLUMEN (m ³):	1
POTENCIA GAS (kW):	24
POTENCIA ELÉCTRICA (kW):	0.1
VOLTAJE (V):	VAC IN 220-240
N. ZONAS DE COCCIÓN:	1
DATOS ZONA DE COCCIÓN:	1x 24kW
DIMENSIONES CUBAS (mm):	Ø600mm
N. CUBAS:	1
CAPACIDAD:	150

DESCRIPCIÓN

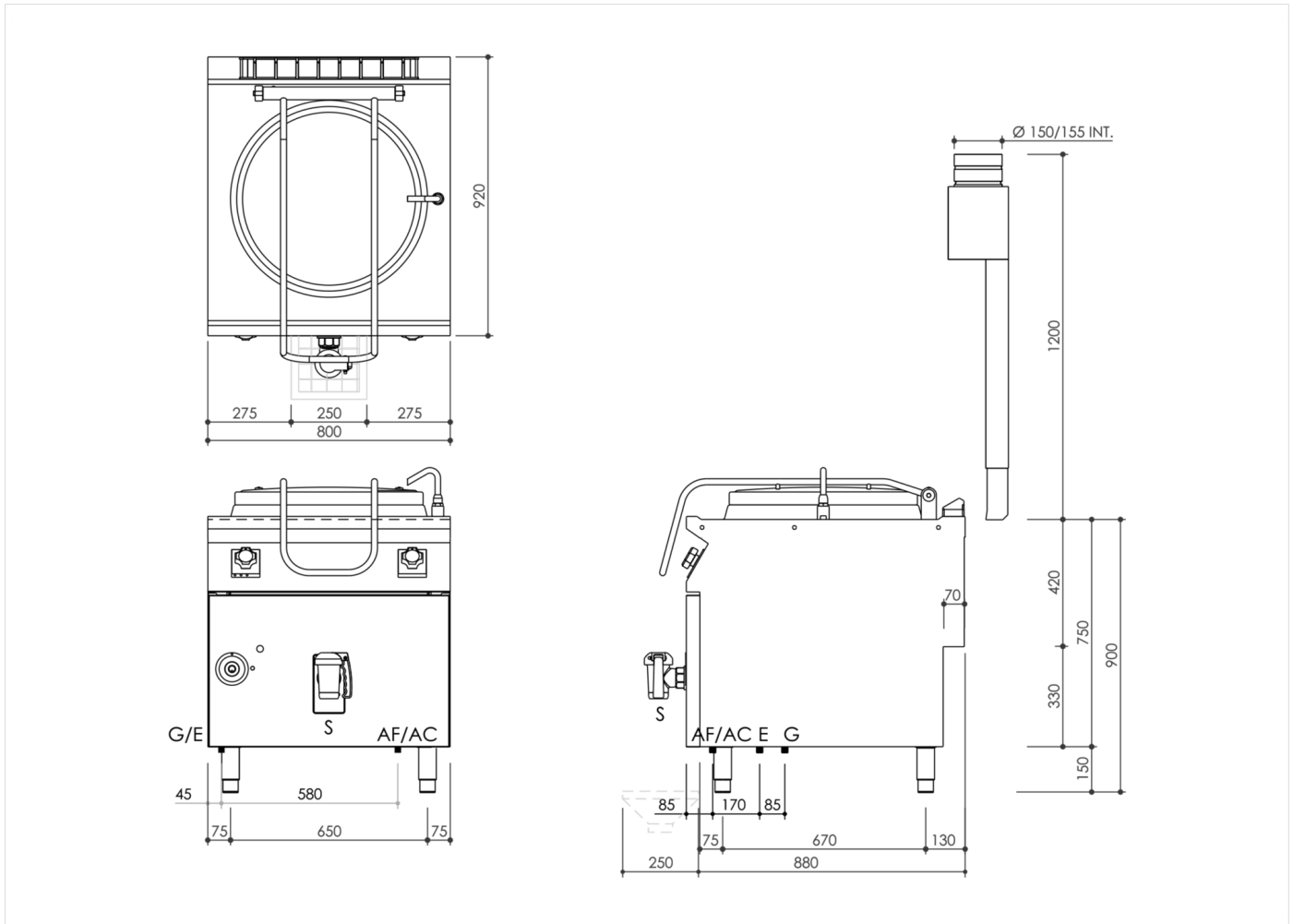
Olla de gas monobloc, con calentamiento directo, realizada en acero inoxidable AISI 304. Encimera de 20/10 estampada con borde anterior antiderrame, apta para unión lateral con junta hermética de serie. Fondo del recipiente en acero inoxidable AISI 316L pulido, paredes de acero inoxidable AISI 304. Aislamiento térmico del recipiente mediante paneles de gran espesor. Diámetro del recipiente 600 mm, capacidad de 150 l. Carga de agua fría o caliente mediante electroválvulas activadas por selector, caño fijo en la encimera. Descarga con válvula de seguridad de 11/2 con empuñadura de material atérmico. Tapa con apertura a 75°, equilibrada, con asa frontal y lateral. Calentamiento directo con quemadores de acero inox AISI 304 fuera del recipiente. Mando para regular el calor, especialmente diseñados con una forma que evita filtraciones de agua, dotado de testigos que indican de inmediato si el aparato se está calentando y si funciona correctamente. Temperatura controlada por regulador de energía. Válvula de gas con piloto y termopar de seguridad. Encendido del piloto mediante dispositivo eléctrico. Modelo dotado de termostato de seguridad con pulsador de rearme al alcance del usuario. Equipo con pies de acero inoxidable regulables en altura.



GAMA	CÓDIGO	MODELO	FUNCIÓN
MI - 90	MAMCOOO5140	PE98GDI5	Marmitas

PRODUCTO

Marmita a gas de calentamiento directo de 150 litros



DETALLES TÉCNICOS DE INSTALACIÓN

(E) Conexión Eléctrica:	VAC IN 220-240 50 Hz
(G) Llegada Gas:	Ø1/2"
(AF) Llegada Agua Fría:	Ø1/2-H=100mm.
(AC) Llegada Agua Caliente:	Ø1/2-H=100mm.

