

GAMMA	CODICE	MODELLO	FUNZIONE
MI - 90	MAMCOOO5140	PE98GD15	Pentole

PRODOTTO

Pentola a gas riscaldamento diretto 150 lt.



GAMMA	CODICE	MODELLO	FUNZIONE
MI - 90	MAMCOOO5140	PE98GD15	Pentole

PRODOTTO

Pentola a gas riscaldamento diretto 150 lt.



DATI TECNICI

LARGHEZZA (mm):	800
PROFONDITA' (mm):	920
ALTEZZA (mm):	900
PESO (Kg):	124
VOLUME (m ³):	1
POTENZA GAS (kW):	24
POTENZA EL. (kW):	0.1
ALIMENTAZIONE (V):	VAC IN 220-240
N° ZONE COTTURA:	1
DETTAGLI ZONE COTTURA:	1x 24kW
DIM. VASCHE (mm):	Ø600mm
N° VASCHE:	1
CAPACITA' (l):	150

DESCRIZIONE

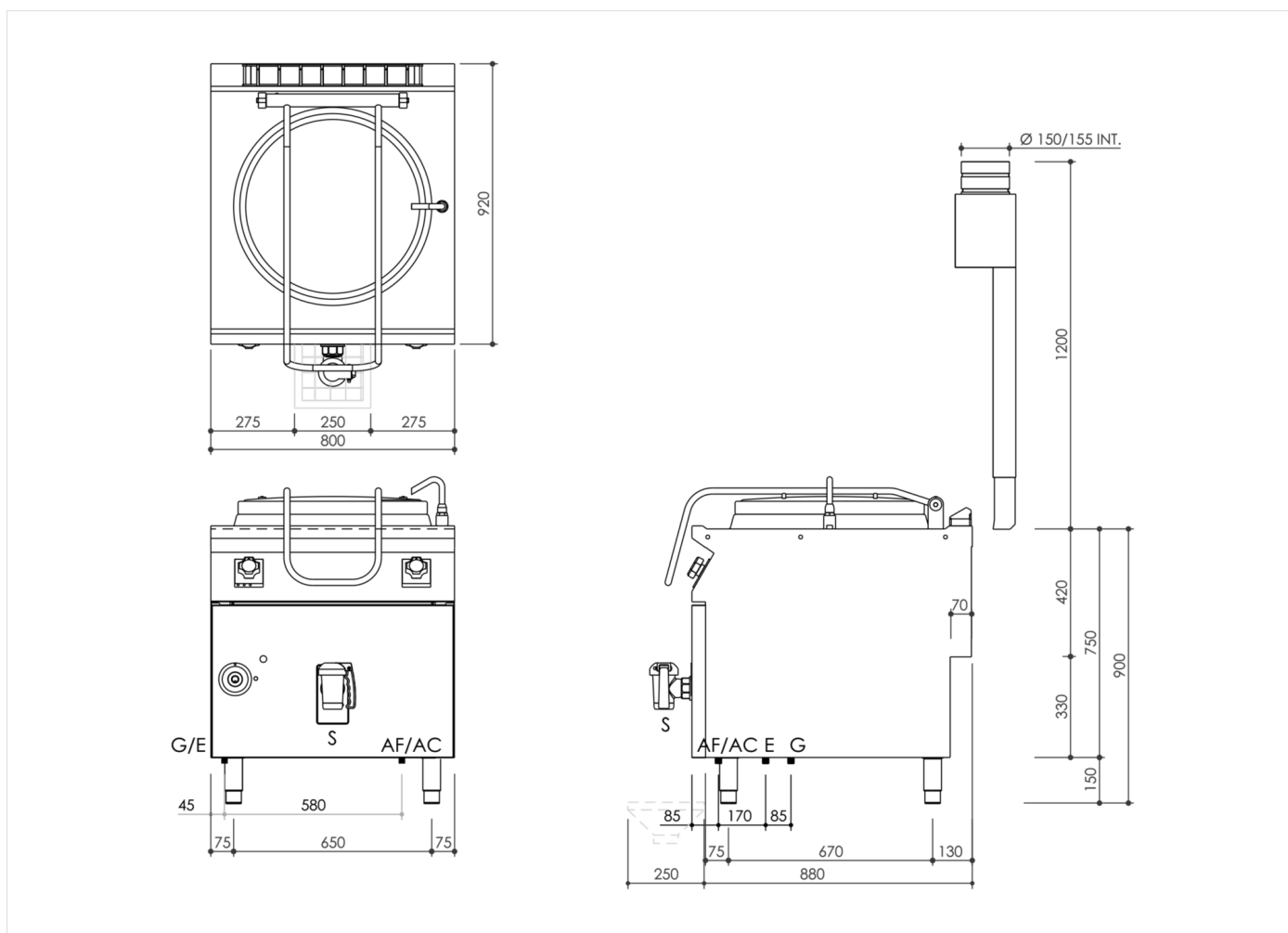
Pentola a gas monoblocco, con riscaldamento diretto realizzata in acciaio inox AISI 304. Piano in 20/10 stampato con bordo anteriore antitrascinamento, predisposto per l'unione di testa con guarnizione ermetica in dotazione. Fondo del recipiente in acciaio inox AISI 316L lucidato, pareti in inox AISI 304. Pannelli isolanti di grosso spessore per l'isolamento termico del recipiente. Diametro del recipiente 600 mm, capacità 150 Lt. Carico acqua fredda o calda tramite elettrovalvole attivate da selettore, erogatore fisso sul piano. Scarico con rubinetto di sicurezza da 1/2 con impugnatura in materiale atermico. Coperchio con apertura a 75°, bilanciato con maniglia a presa frontale e laterale. Riscaldamento diretto con bruciatori in inox AISI 304 esterni al recipiente. Manopola per il controllo del riscaldamento con geometria di protezione alle infiltrazioni d'acqua dotata di lampada spia integrata per la visualizzazione immediata del riscaldamento e del corretto funzionamento dell'apparecchiatura. Temperatura controllata da regolatore di energia. Valvola gas con pilota e termocoppia di sicurezza. Accensione del pilota mediante dispositivo elettrico. Modello dotato di termostato di sicurezza con pulsante di ripristino accessibile all'utente. Apparecchiatura dotata di piedini regolabili in altezza in acciaio inox.



GAMMA CODICE MODELLO FUNZIONE
MI - 90 **MAMCOOO5140** **PE98GD15** **Pentole**

PRODOTTO

Pentola a gas riscaldamento diretto 150 lt.



DATI TECNICI DI INSTALLAZIONE

(E) Allacciamento Elettrico:	VAC IN 220-240 50 Hz
(G) Arrivo Gas:	Ø1/2"
(AF) Arrivo Acqua Fredda:	Ø1/2-H=100mm.
(AC) Arrivo Acqua Calda:	Ø1/2-H=100mm.

