

SERIE	ARTIKELNUMMER	MODELL	FUNKTION
MI - 70	MAMCOOOO230	WK712GG	Gasherde

PRODUKT

Gas-Wokherd mit 2 x 14 kw Brenner auf Unterbau offen

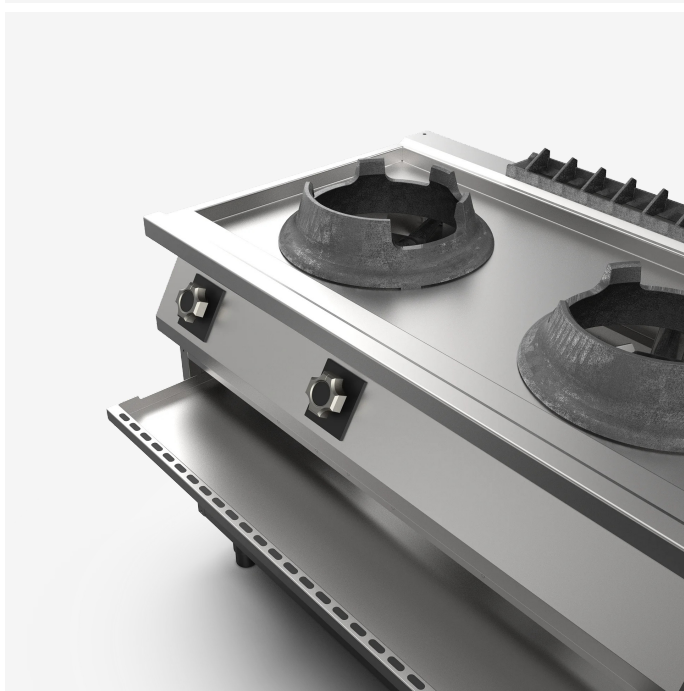


SERIE	ARTIKELNUMMER	MODELL	FUNKTION
MI - 70	MAMCOOOO230	WK712GG	Gasherde

PRODUKT

Gas-Wokherd mit 2 x 14 kw Brenner auf Unterbau offen

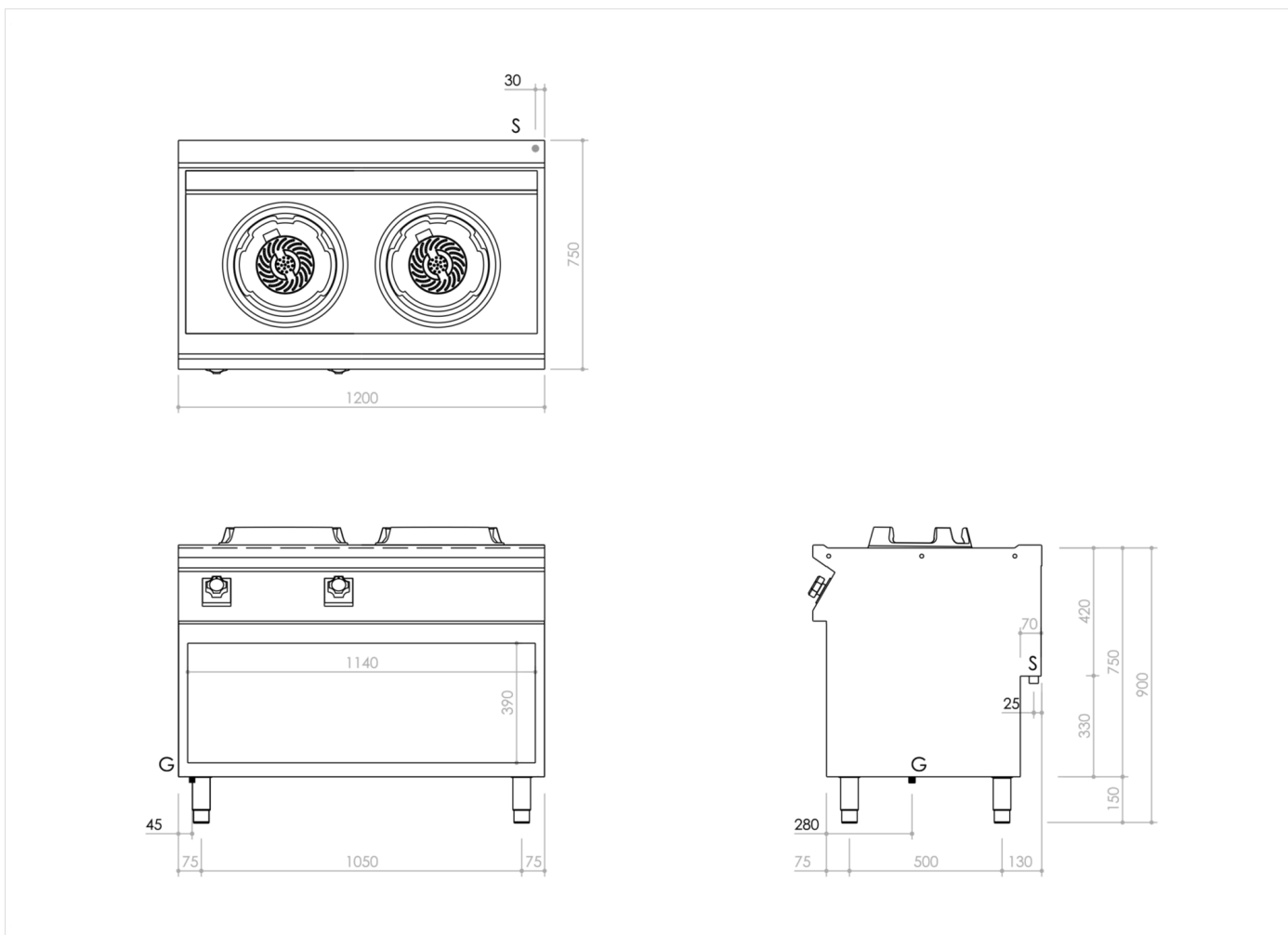
DETAILS



SERIE	ARTIKELNUMMER	MODELL	FUNKTION
MI - 70	MAMCOOOO230	WK712GG	Gasherde

PRODUKT

Gas-Wokherd mit 2 x 14 kw Brenner auf Unterbau offen



INSTALLATIONSANGABEN

(G) Gasanschluss: $\text{Ø}1/2''$

