

SERIE	ARTIKELNUMMER	MODELL	FUNKTION
MI - 70	MAMCOOOO2IO	TP78GT	Glühplattenherde

PRODUKT

Gas Glühplattenherd Oberteil



TECHNISCHE DATEN

BREITE (mm):	800
TIEFE (mm):	750
HÖHE (mm):	250
GEWICHT (Kg):	78
VOLUMEN (m ³):	0.4
GASLEISTUNG (kW):	9
ANZAHL KOCHZONEN:	1
MAßE KOCHZONEN (mm):	780x580
DETAILS ZUR KOCHZONE:	1 x 9 kW

BESCHREIBUNG

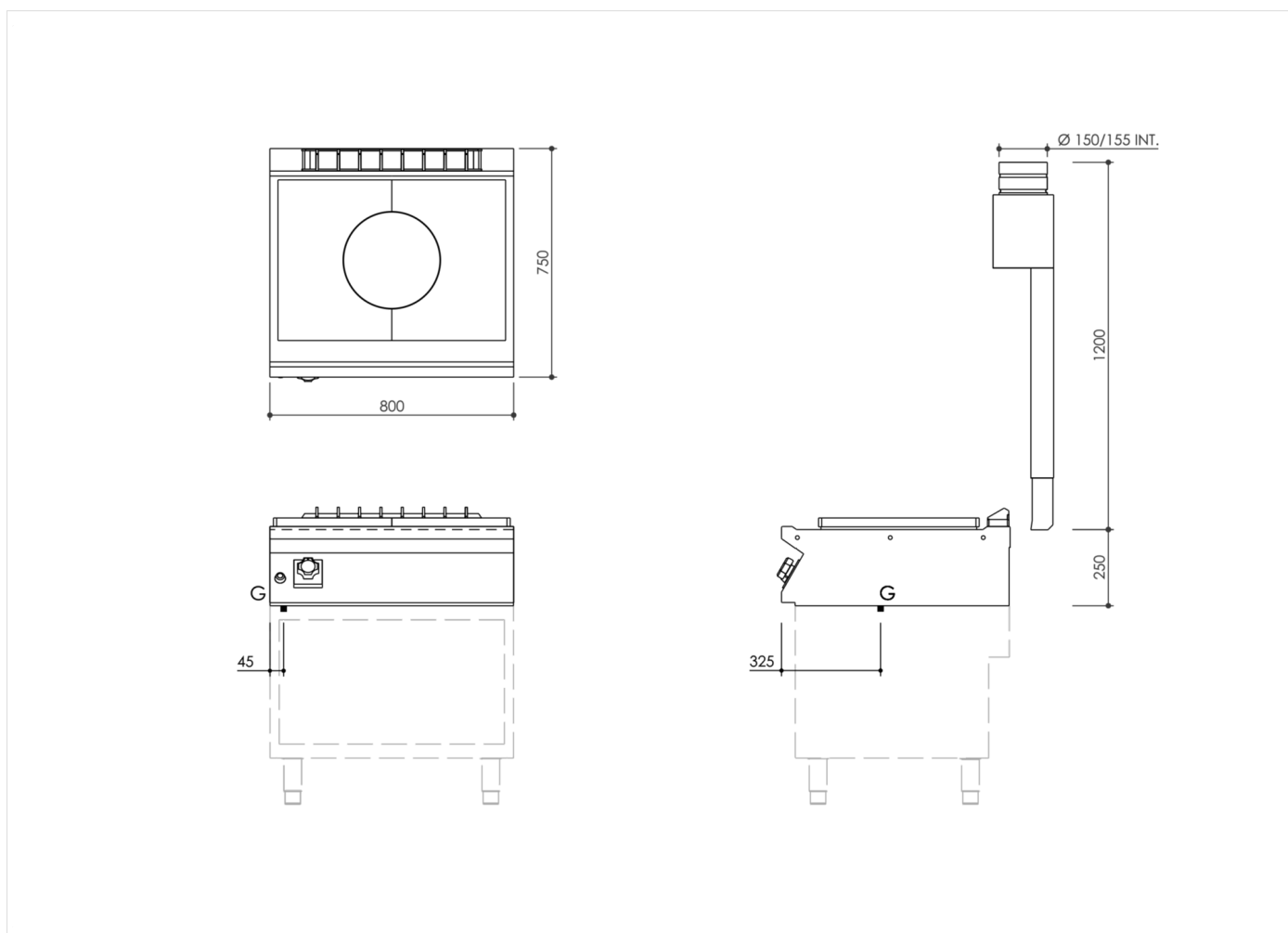
Gas-Glühplattenherd, Tischgerät, aus Edelstahl AISI 304. Tiefgezogene Deckplatte 20/10 mit vorderer Überlaufschutzkante, ausgelegt für stirnseitigen Verbund inklusive hermetischer Dichtung. Mit Vorrüstung für Montage der Wasserhahnsäule (Zubehör). Glühplatte 780x700mm aus Gusseisen mit großer Materialstärke, mit Rillen für eine korrekte Verbreitung der Temperatur und zentralem Ring mit Öffnung. Beheizung mit leistungsstarkem Doppelkranzbrenner aus verchromten Stahl zum Erreichen einer Temperatur von bis zu 500 °C in der Plattenmitte und 200 °C an den Rändern, Brenner komplett mit Zündflamme mit Piezozündung und Sicherheits-Thermoelement. Ergonomische Knebel, deren Geometrie vor eindringendem Wasser schützt. Steuerung der Gaszufuhr über thermostatisches Sicherheitsventil. Schutzart IPX5 (Strahlwasser).



SERIE	ARTIKELNUMMER	MODELL	FUNKTION
MI - 70	MAMCOOOO2IO	TP78GT	Glühplattenherde

PRODUKT

Gas Glühplattenherd Oberteil



INSTALLATIONSANGABEN

(G) Gasanschluss: $\varnothing 1/2''$

