

SERIE	ARTIKELNUMMER	MODELL	FUNKTION
MI - 70	MAMCOOOO220	TP78GG	Glühplattenherde

PRODUKT

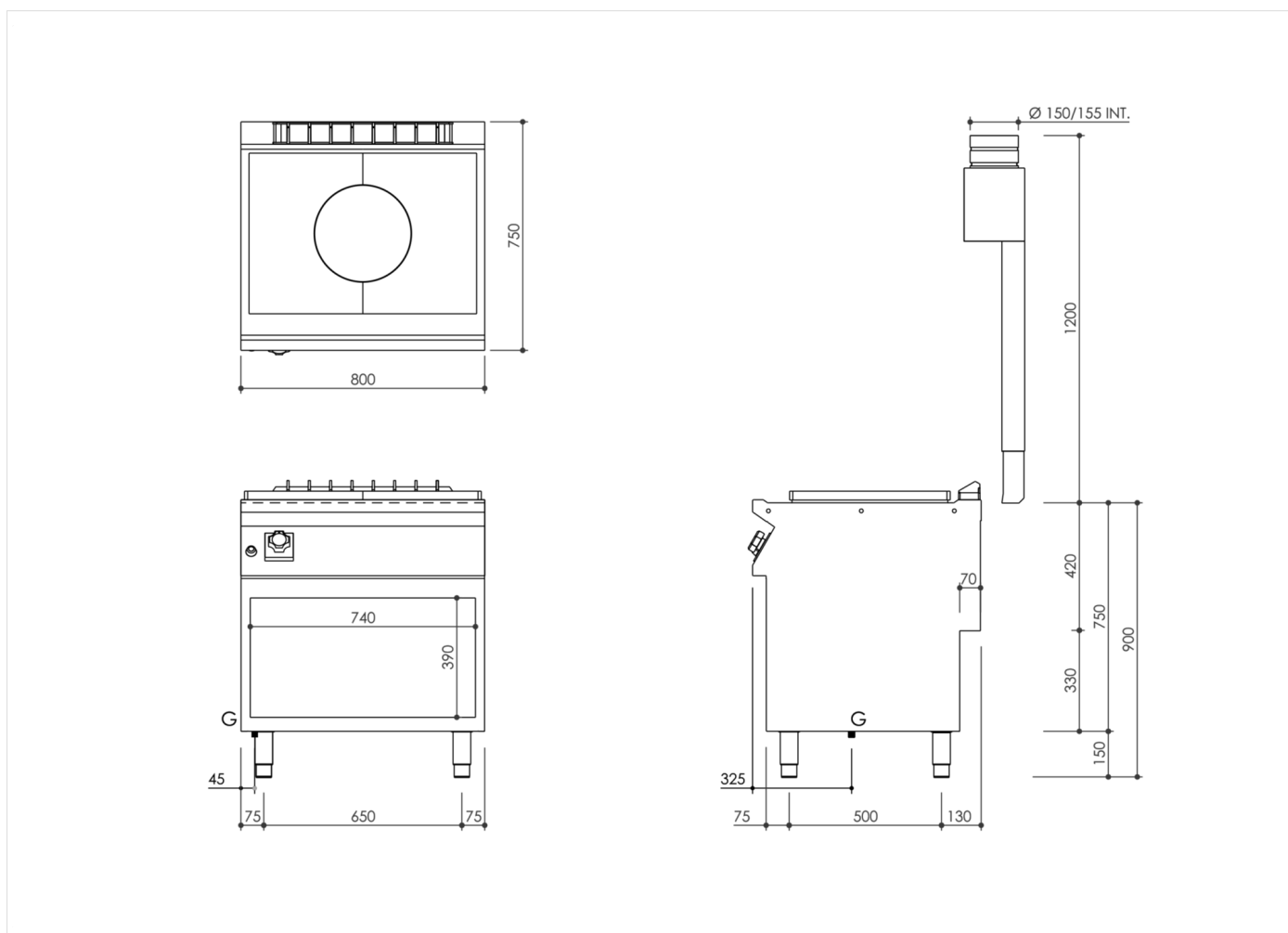
Gas Glühplattenherd auf Unterbau offen



SERIE	ARTIKELNUMMER	MODELL	FUNKTION
MI - 70	MAMCOOOO220	TP78GG	Glühplattenherde

PRODUKT

Gas Glühplattenherd auf Unterbau offen



INSTALLATIONSANGABEN

(G) Gasanschluss: $\text{Ø}1/2''$

