

GAMA	CÓDIGO	MODELO	FUNCIÓN
MI - 70	MAMCOOOO220	TP78GG	Todo plancha radiante

PRODUCTO

Cocina a gas todo plancha radiante montada sobre mueble abierto



GAMA	CÓDIGO	MODELO	FUNCIÓN
MI - 70	MAMCOOOO220	TP78GG	Todo plancha radiante

PRODUCTO

Cocina a gas todo plancha radiante montada sobre mueble abierto



DETALLES TÉCNICOS

ANCHO (mm):	800
PROFUNDIDAD (mm):	750
ALTURA (mm):	900
PESO (Kg):	93
VOLUMEN (m ³):	0.8
POTENCIA GAS (kW):	9
DIM. INTERNAS BASE (mm):	720x400(h)x700 mm
N. ZONAS DE COCCIÓN:	1
DIM. ZONAS DE COCCIÓN (mm):	780x580
DATOS ZONA DE COCCIÓN:	1 x 9 kW

DESCRIPCIÓN

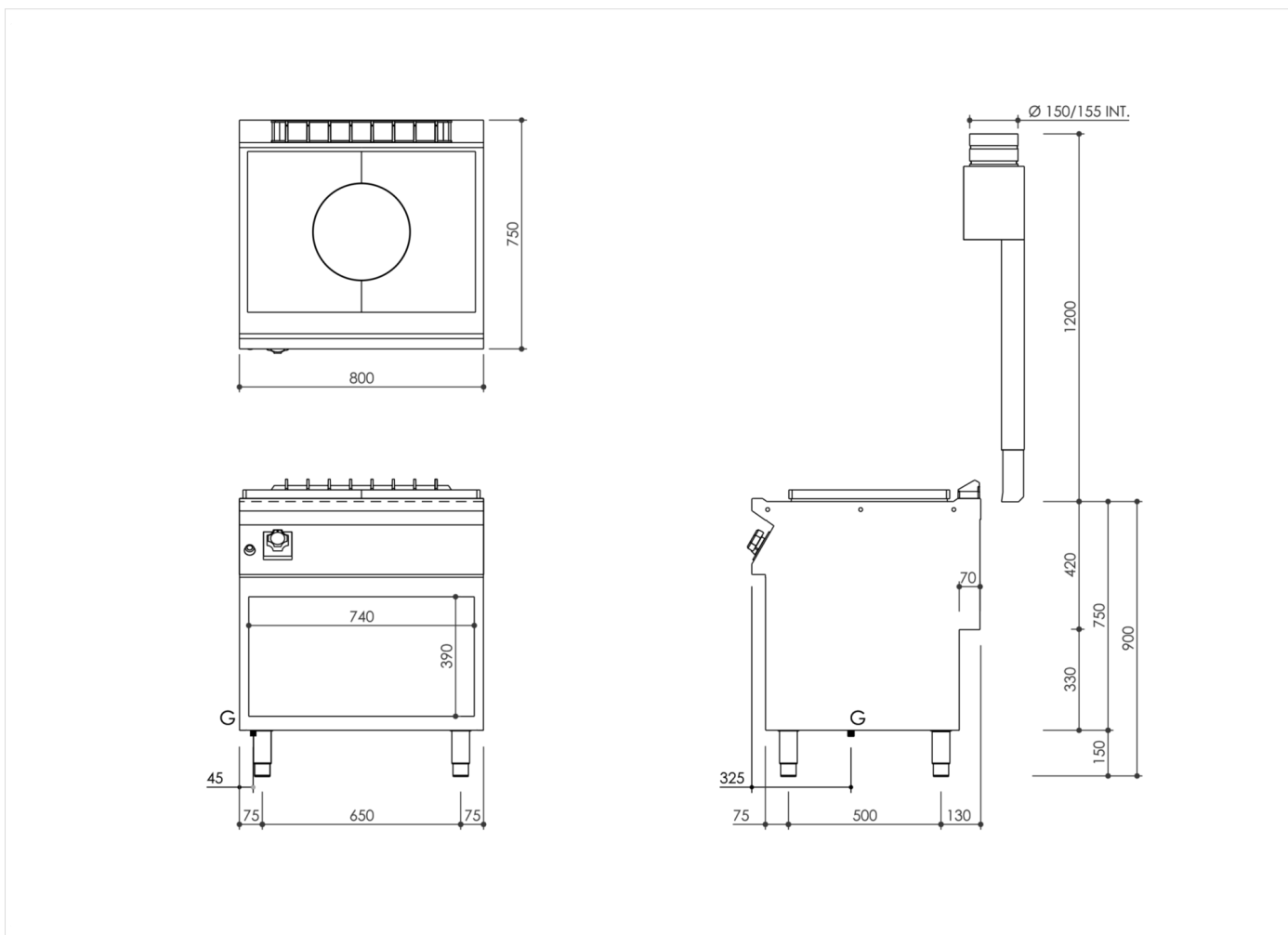
Plancha radiante de gas monobloc, sobre mueble abierto, realizada en acero inoxidable AISI 304. Encimera de 20/10 estampada con borde anterior antiderrame, apta para unión lateral con junta hermética de serie. Encimera con preinstalación para el accesorio columna de agua. Plancha radiante de 780x700 mm en hierro fundido de gran espesor con nervaduras para mejor difusión del calor, dotada de anillo central con orificio. Quemador de doble corona en acero cromado, de elevada potencia para alcanzar una temperatura de 500 °C en el centro de la plancha y de 200 °C en los bordes; quemador con llama piloto con encendido piezoeléctrico y termopar de seguridad. Mandos ergonómicos, especialmente diseñados con una forma que evita filtraciones de agua. Salida de gas con válvula termostática de seguridad. Grado de protección contra el agua IPX5. Equipo con pies de acero inoxidable regulables en altura.



GAMA	CÓDIGO	MODELO	FUNCIÓN
MI - 70	MAMCOOOO220	TP78GG	Todo plancha radiante

PRODUCTO

Cocina a gas todo plancha radiante montada sobre mueble abierto



DETALLES TÉCNICOS DE INSTALACIÓN

(G) Llegada Gas:

Ø1/2"

