

| GAMMA | CODICE | MODELLO | FUNZIONE |
|---------|-------------|----------|----------------------------------|
| MI - 90 | MAMCOOO4I3O | FT98GLG# | Frytop - Piastra in ferro |

PRODOTTO

Fry-top a gas, piastra liscia su vano a giorno



| | | | |
|---------|-------------|----------|----------------------------------|
| GAMMA | CODICE | MODELLO | FUNZIONE |
| MI - 90 | MAMCOOO4I3O | FT98GLG# | Frytop - Piastra in ferro |

PRODOTTO

Fry-top a gas, piastra liscia su vano a giorno



DATI TECNICI

| | |
|---------------------------|-----------------------------|
| LARGHEZZA (mm): | 800 |
| PROFONDITA' (mm): | 920 |
| ALTEZZA (mm): | 900 |
| PESO (Kg): | 136 |
| VOLUME (m ³): | 0.5 |
| POTENZA GAS (kW): | 14 |
| DIM. INTERNE BASE (mm): | 720x400(h)x900 mm |
| N° ZONE COTTURA: | 2 |
| DIM. ZONE COTTURA (mm): | 735x700mm |
| DETTAGLI ZONE COTTURA: | 2x 10.50 |
| SPECIFICHE DEL MODELLO: | Piastra liscia ferro |
| RANGE T (°C): | 90-280 |

DESCRIZIONE

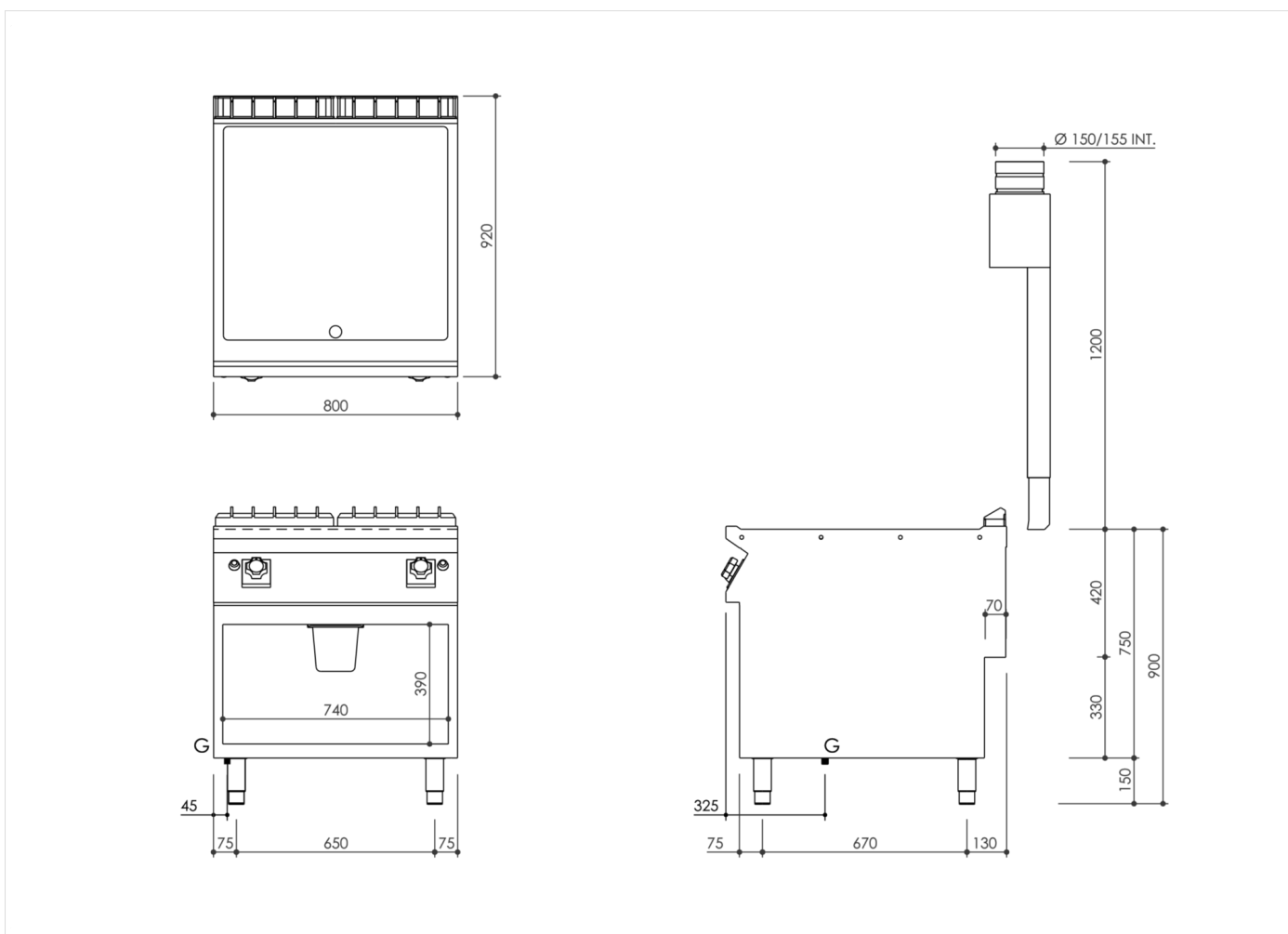
Fry-top gas monoblocco su vano a giorno realizzato in acciaio inox AISI 304. Piano in 20/10 stampato con bordo anteriore antitracimazione, predisposto per l'unione di testa con guarnizione ermetica in dotazione. Piano predisposto per il montaggio dell'accessorio colonnina acqua. Superficie di cottura con piastra inclinata liscia. Piastra di cottura ribassata di 40 mm rispetto al piano di lavoro, saldata ermeticamente per garantire un'agevole pulizia. Superficie di cottura con zona fredda di 65 mm sul fronte piastra. Foro per lo scarico grassi di forma circolare Ø 40 mm. Cassetto di raccolta grassi con capacità di 1,5 lt. Riscaldamento tramite bruciatore in acciaio a fiamma stabilizzata a 2 rami e 4 file di fiamma per ogni zona, completo di fiamma pilota e termocoppia di sicurezza. Manopola per il controllo del riscaldamento con geometria di protezione alle infiltrazioni d'acqua. Erogazione del gas controllata mediante valvola termostata con termocoppia di sicurezza. Temperatura di cottura controllata manualmente da 90°C a 280°C. Accensione automatica mediante dispositivo piezoelettrico con cappuccio di protezione all'acqua. Superficie di cottura 735x700 mm. Raschietto per piastra liscia in dotazione. Apparecchiatura dotata di piedini regolabili in altezza in acciaio inox.



GAMMA CODICE MODELLO FUNZIONE
MI - 90 MAMCOOO4I30 FT98GLG# Frytop - Piastra in ferro

PRODOTTO

Fry-top a gas, piastra liscia su vano a giorno



DATI TECNICI DI INSTALLAZIONE

(G) Arrivo Gas:

Ø1/2"

