

GAMA	CÓDIGO	MODELO	FUNCIÓN
MI - 90	MAMCOOO46IO	FT98ELG#	Fry-top - Placa de hierro

PRODUCTO

**Fry-top eléctrico con placa lisa montado sobre mueble abierto**



GAMA	CÓDIGO	MODELO	FUNCIÓN
MI - 90	MAMCOOO4610	FT98ELG#	Fry-top - Placa de hierro

## PRODUCTO

**Fry-top eléctrico con placa lisa montado sobre mueble abierto**



## DETALLES TÉCNICOS

ANCHO (mm):	800
PROFUNDIDAD (mm):	920
ALTURA (mm):	900
PESO (Kg):	130
VOLUMEN (m <sup>3</sup> ):	0.5
POTENCIA ELÉCTRICA (kW):	15
VOLTAJE (V):	VAC400-3N
DIM. INTERNAS BASE (mm):	720x400(h)x900 mm
N. ZONAS DE COCCIÓN:	2
DIM. ZONAS DE COCCIÓN (mm):	735x700mm
DATOS ZONA DE COCCIÓN:	2x 7.50
ESPECIFICACIONES DEL PRODUCTO:	Plancha lisa hierro
GRADO IP	IPX5
RANGO TEMPERATURA (°C):	110-280

## DESCRIPCIÓN

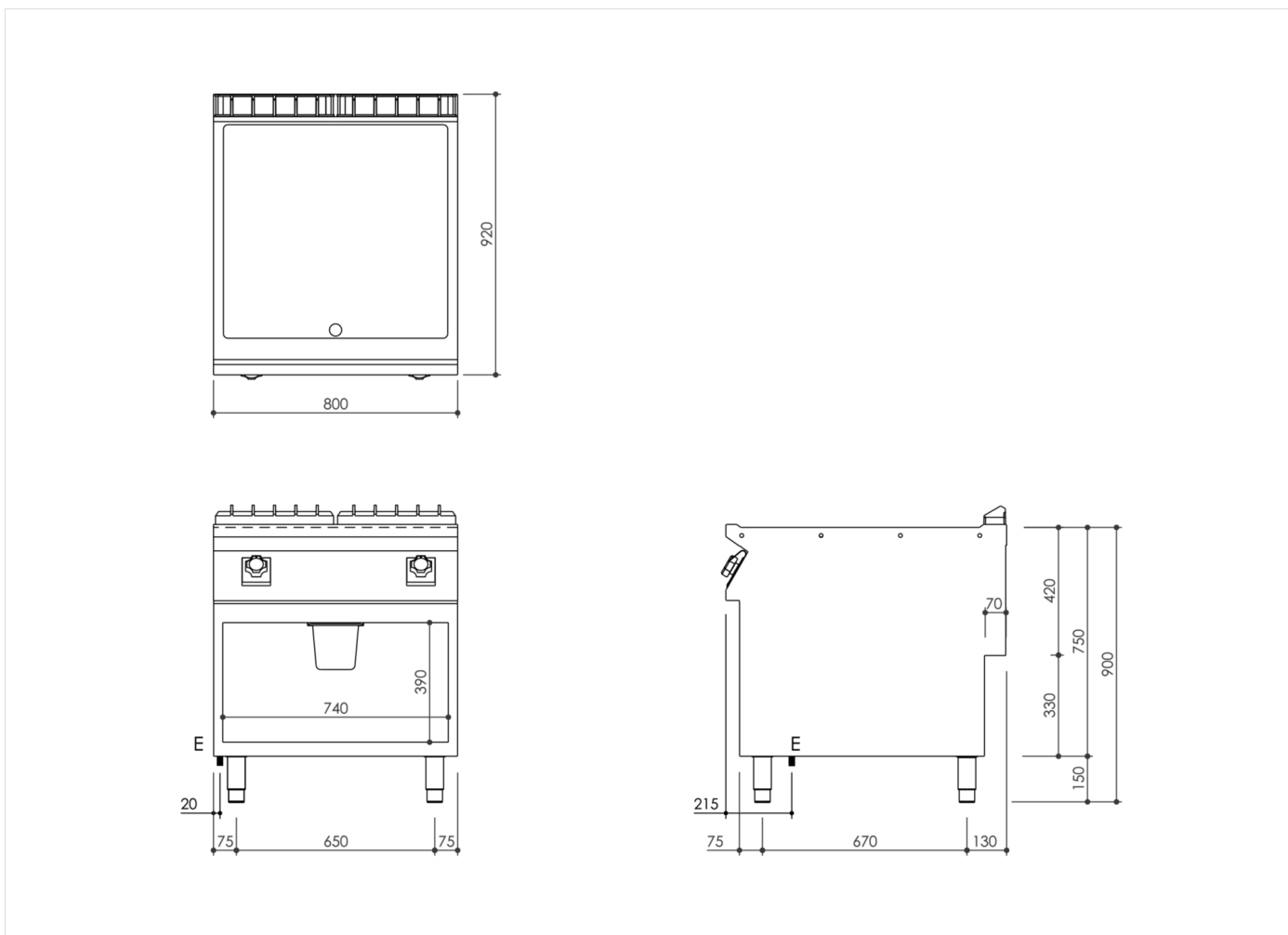
Fry-top eléctrico monobloc, sobre mueble abierto, realizado en acero inoxidable AISI 304. Encimera de 20/10 estampada con borde anterior antiderrame, apta para unión lateral con junta hermética de serie. Encimera con preinstalación para el accesorio columna de agua. Superficie de cocción con plancha inclinada lisa. Plancha de cocción rebajada 40 mm respecto al nivel de la encimera y soldada herméticamente para facilitar la limpieza. Superficie de cocción con zona fría de 65 mm delante de la plancha. Orificio de descarga de grasas circular Ø 40 mm. Cajón recoge grasas de 1,5 l de capacidad. Calentamiento con resistencias blindadas de Incoloy. Mando para regular el calor, especialmente diseñado con una forma que evita filtraciones de agua, dotado de testigos que indican de inmediato si el aparato se está calentando y si funciona correctamente. Temperatura de cocción controlada por termostato con regulación de 110 a 280 °C. Termostato de seguridad que actúa si se avería el termostato de trabajo. Superficie de cocción de 735x700 mm. Rasqueta para plancha lisa de serie. Grado de protección contra el agua IPX5. Equipo con pies de acero inoxidable regulables en altura.



GAMA	CÓDIGO	MODELO	FUNCIÓN
MI - 90	MAMCOOO4610	FT98ELG#	Fry-top - Placa de hierro

PRODUCTO

**Fry-top eléctrico con placa lisa montado sobre mueble abierto**



**DETALLES TÉCNICOS DE INSTALACIÓN**

(E) Conexión Eléctrica: **VAC400-3N 50/60Hz**

