



GAMME	CODE	MODÈLE	FONCTION
MI - 90	MAMCOOO4610	FT98ELG#	Fry-top - Plaque en fer

ARTICLE

**Frytop électrique, plaque lisse sur placard ouvert**



**DONNÉES TECHNIQUES**

LARGEUR (mm):	800
PROFONDEUR (mm):	920
HAUTEUR (mm):	900
POIDS (Kg):	130
VOLUME (m <sup>3</sup> ):	0.5
PUISSANCE ÉLECTRIQUE (kW):	15
TENSION (V):	VAC400-3N
DIM. INTERNES BASE (mm):	720x400(h)x900 mm
N. ZONES DE CUISSON:	2
DIM. ZONES DE CUISSON (mm):	735x700mm
DÉTAILS ZONE DE CUISSON:	2x 7.50
SPÉCIFICATIONS DU PRODUIT:	Plaque lisse fer
DEGRÉ IP:	IPX5
ÉCHELLE DE TEMPÉRATURE (C°):	110-280

**DESCRIPTION**

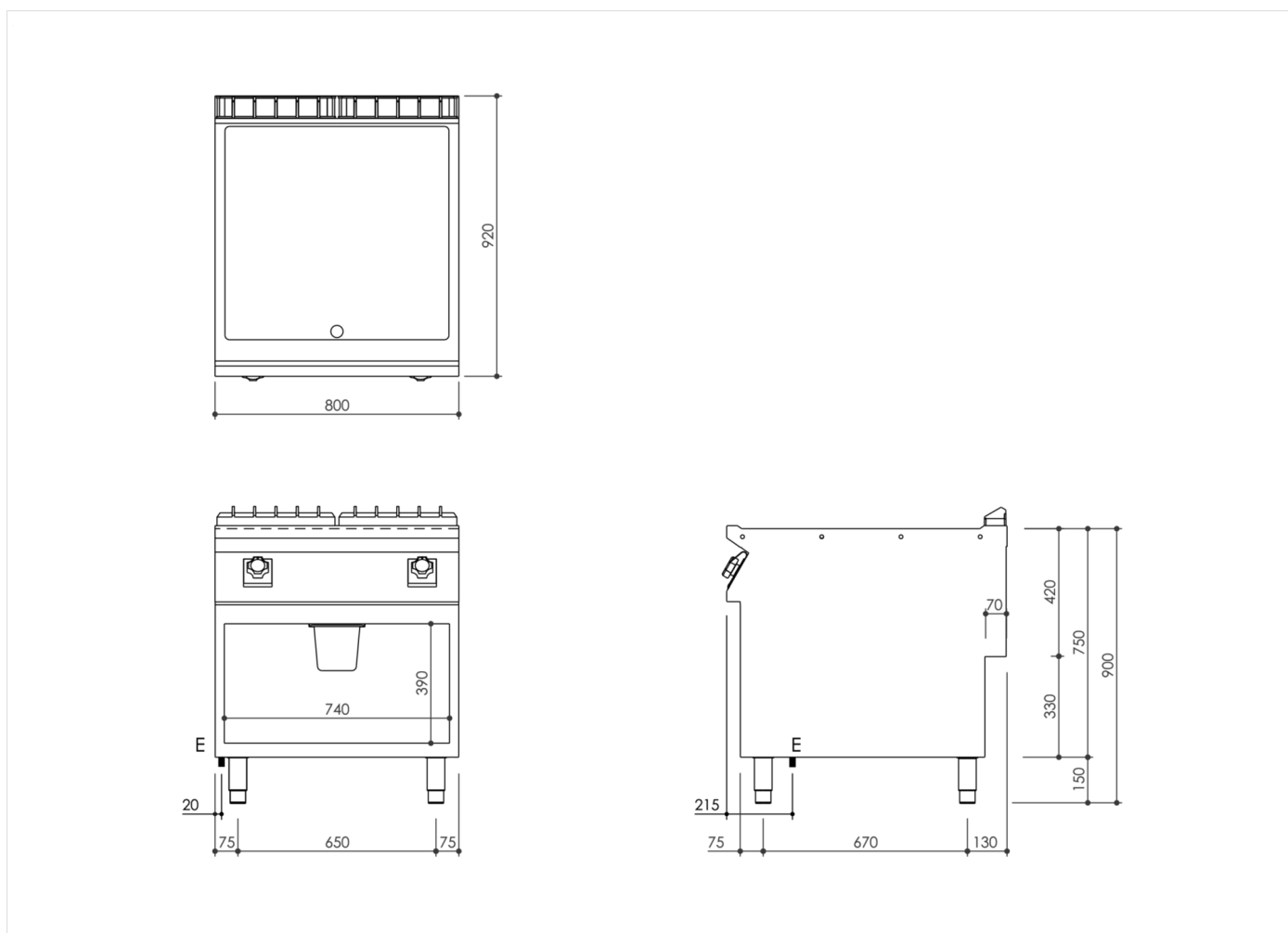
Fry-top électrique sur placard ouvert, réalisé en acier inox AISI 304. Plan embouti, épaisseur 20/10, avec bord avant anti-débordement, conçu pour la jonction d'extrémité avec joint hermétique fourni. Plan prédisposé pour le montage de l'accessoire colonne d'eau. Surface de cuisson avec plaque inclinée lisse. Plaque de cuisson rabaisée de 40 mm par rapport au plan de travail, fixée hermétiquement pour faciliter le nettoyage. Surface de cuisson avec zone froide de 65 mm à l'avant de la plaque. Orifice d'égouttement des graisses de forme circulaire Ø 40 mm. Tiroir de récupération des graisses capacité 1,5 l. Chauffage par résistances blindées en Incoloy. Manette de contrôle du chauffage dont la forme protège contre les infiltrations d'eau, équipée de lampes témoin intégrées signalant immédiatement le chauffage et le fonctionnement correct de l'appareil. Température de cuisson contrôlée par thermostat réglable de 110 à 280 °C. Thermostat de sécurité intervenant en cas de panne du thermostat de service. Surface de cuisson 735x700 mm. Comprend : raclette pour plaque lisse. Indice de protection contre l'eau IPX5. Appareil doté de pieds réglables en hauteur en acier inox.



GAMME	CODE	MODÈLE	FONCTION
MI - 90	MAMCOOO46IO	FT98ELG#	Fry-top - Plaque en fer

ARTICLE

**Frytop électrique, plaque lisse sur placard ouvert**



**DONNÉES TECHNIQUES D'INSTALLATION**

(E) Raccordement électrique: **VAC400-3N 50/60Hz**

