

SERIE	ARTIKELNUMMER	MODELL	FUNKTION
MI - 90	MAMCOOO4610	FT98ELG#	Bratplatten - Eisenplatte

PRODUKT

Elektro-Grillplatte, glatt, Unterbau offen



TECHNISCHE DATEN

BREITE (mm):	800
TIEFE (mm):	920
HÖHE (mm):	900
GEWICHT (Kg):	130
VOLUMEN (m ³):	0.5
GESAMT-WATT (kW):	15
NETZSPANNUNG (V):	VAC400-3N
INNENMAßE UNTERBAU (mm):	720x400(h)x900 mm
ANZAHL KOCHZONEN:	2
MAßE KOCHZONEN (mm):	735x700mm
DETAILS ZUR KOCHZONE:	2x 7.50
PRODUKTSPEZIFIKATIONEN:	Glatt Platte aus Stahl
IP SCHUTZGRAD:	IPX5
BETRIEBSTEMPERATUR (°C):	110-280

BESCHREIBUNG

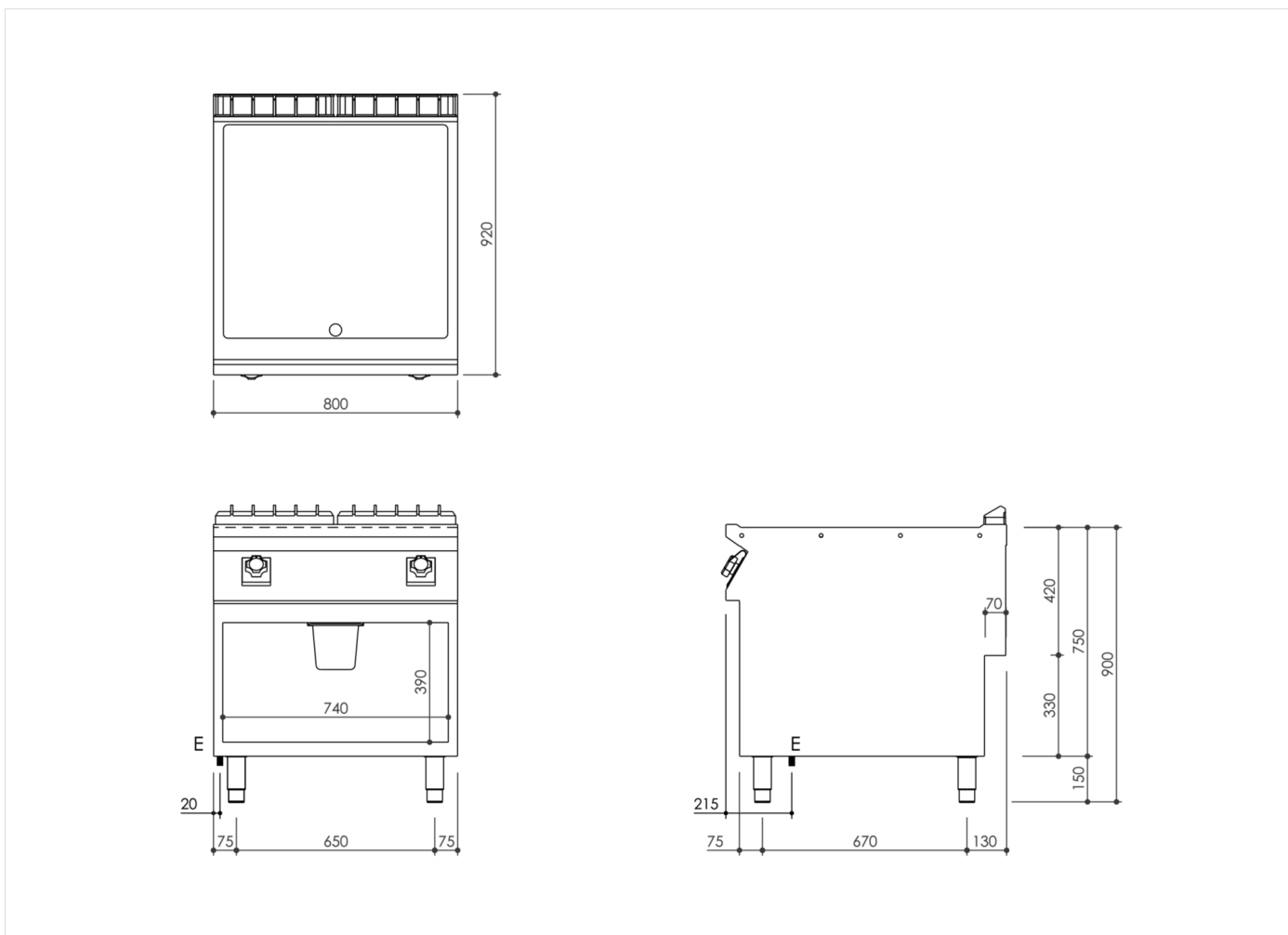
Elektro-Griddleplatte, Standgerät, auf offenem Unterbau, aus Edelstahl AISI 304. Tiefgezogene Deckplatte 20/10 mit vorderer Überlaufschutzkante, ausgelegt für stirnseitigen Verbund inklusive hermetischer Dichtung. Mit Vorrüstung für Montage der Wasserhahnsäule (Zubehör). Garfläche mit geneigter glatter Platte. Reinigungsfreundliche Grill- und Bratplatte, 40 mm in die Deckplatte abgesenkt und nahtlos eingeschweißt. Garfläche mit 65 mm großer Kaltzone an der Plattenvorderseite. Runde Fettablauföffnung Ø 40 mm. Fettauffangschale, Inhalt 1,5 l. Beheizung durch gepanzerte Heizelemente aus Incoloy. Knebel zur Steuerung der Heizfunktion, dessen Geometrie vor eindringendem Wasser schützt, ausgestattet mit integrierten Kontrolllampen für die unmittelbare Anzeige der Aufheizung und des korrekten Gerätebetriebs. Thermostatische Temperaturregelung zwischen 110 und 280 °C. Sicherheitsthermostat, der bei Ausfall des Betriebsthermostats anspricht. Garfläche 735x700 mm. Inkl. Schaber für glatte Platte. Schutzart IPX5 (Strahlwasser). Gerät mit höhenverstellbaren Edelstahlfüßen.



SERIE	ARTIKELNUMMER	MODELL	FUNKTION
MI - 90	MAMCOOO46IO	FT98ELG#	Bratplatten - Eisenplatte

PRODUKT

Elektro-Grillplatte, glatt, Unterbau offen



INSTALLATIONSANGABEN

(E) Elektroanschluss: VAC400-3N 50/60Hz

