

GAMMA	CODICE	MODELLO	FUNZIONE
MI - 90	MAMCOOO4610	FT98ELG#	Frytop - Piastra in ferro

PRODOTTO

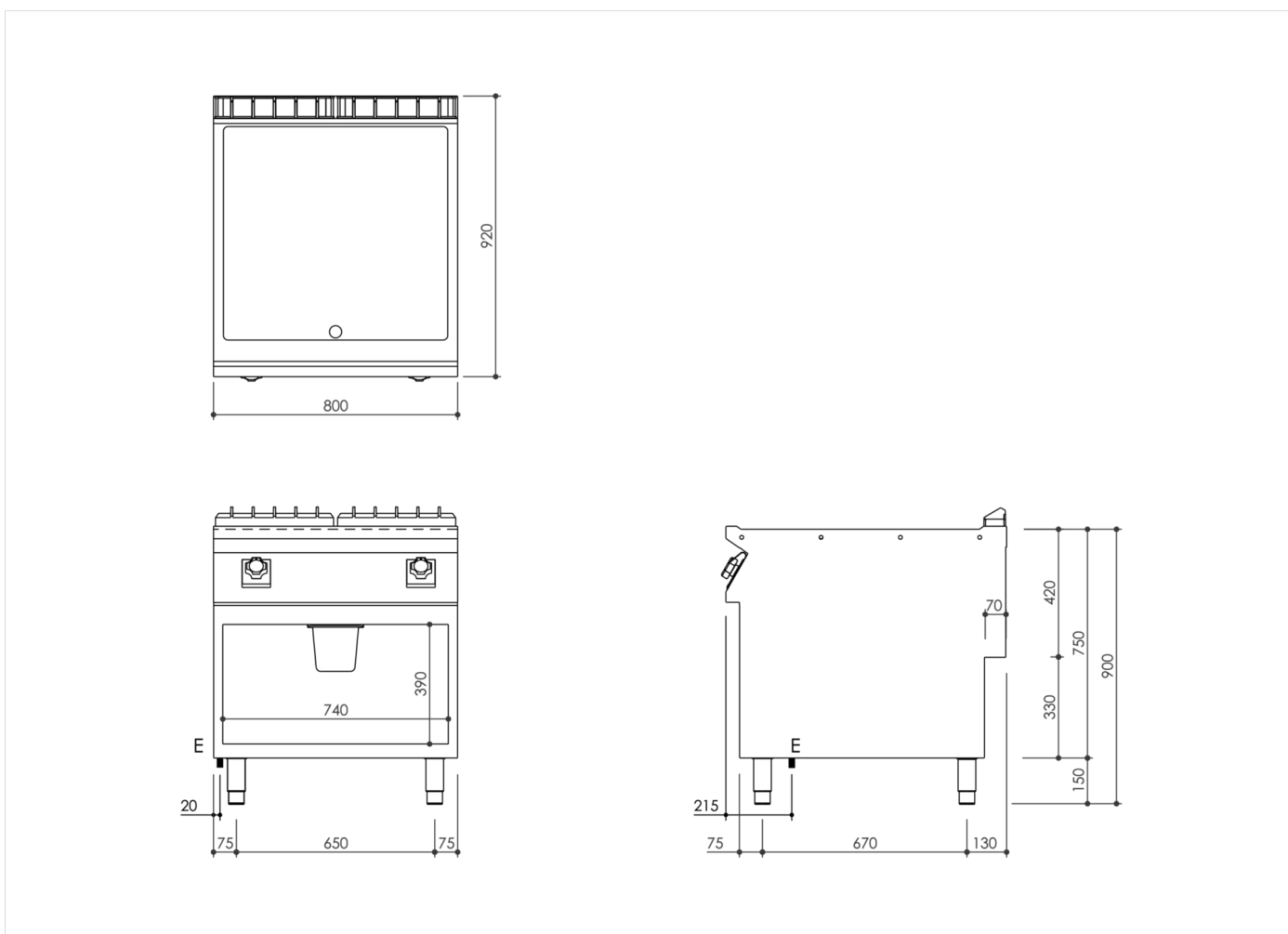
Fry-top elettrico, piastra liscia su vano a giorno



GAMMA CODICE MODELLO FUNZIONE
MI - 90 MAMCOOO46IO FT98ELG# Frytop - Piastra in ferro

PRODOTTO

Fry-top elettrico, piastra liscia su vano a giorno



DATI TECNICI DI INSTALLAZIONE

(E) Allacciamento Elettrico:

VAC400-3N 50/60Hz

